



نسخ از دور

GIS ایران



سال دوم، شماره سوم، پاییز ۱۳۸۹  
Vol.2, No.3, Autumn 2010

سنجش از دور و GIS ایران  
Iranian Remote Sensing & GIS

۶۱-۷۴

## توصیف، مدل سازی و تعیین روابط توپولوژی مناطق غیرمعیین با استفاده از نظریه فازی شهودی

محمد رضا ملک

استادیار دانشکده مهندسی نقشه برداری، دانشگاه صنعتی خواجه نصیرالدین طوسی

تاریخ پذیرش مقاله: ۱۳۹۰/۲/۲۴

تاریخ دریافت مقاله: ۱۳۸۹/۷/۲۱

### چکیده

اگر چه روش های متکی بر منطق و مجموعه های فازی در بسیاری از زمینه های کاربردی GIS به کار گرفته می شوند، ولی نظریه فازی مرسوم دارای محدودیت هایی نیز هست. با وجود علاقه شدید به استفاده از منطق فازی سنتی در بسیاری از برنامه های کاربردی سیستم های اطلاعات مکانی، منطق فازی سنتی دارای دو کاستی عمده است. نخست آنکه برای استفاده از نظریه فازی معمول، برای هر مشخصه باید یک تابع عضویت قطعی تعیین گردد. دیگر آنکه نظریه فازی تفاوتی را بین گزاره ای که از آن آگاهی و دانش ندارد و گزاره هایی که دلایل نفی و اثبات آن یکسان است، قائل نیست. مشکل دیگر نظریه فازی متداول هنگامی رخ می دهد که کمبود اطلاعات مرتبط وجود داشته باشد. در این حالت روش های متکی بر مجموعه های فازی به خوبی عمل نمی کنند. بسیاری از پدیده ها و عوارض جغرافیایی و به ویژه عوارض طبیعی، به دلایل گوناگونی دارای مرز و شکل و اندازه های نامعین اند. از این رو بررسی این گونه اشیا و روابط بین آنها جزو موضوعات مهم تحقیقی محسوب می شود. هدف فعالیت تحقیقی حاضر، مدل سازی و توصیف یک شیء غیر قطعی یا فازی، یعنی شیء با مرزهای نامعین و البته تهیه مبانی روابط توپولوژی چنین اشیا یی در بستر نظریه فازی شهودی است. در این مقاله نشان داده خواهد شد که چگونه می توان شیئی جغرافیایی با مرزهای نامعین را به کمک فازی شهودی توصیف کرد و به ارزیابی روابط مکانی آن با دیگر اشیا یی جغرافیایی پرداخت. مدل پیشنهادی، کمبودهای مدل های مبتنی بر نظریه فازی مرسوم را ندارد. به منظور تأیید قابلیت مدل پیشنهادی، نحوه استفاده از مدل پیشنهادی راجع به انواع عدم قطعیت بررسی می شود.

**کلیدواژه ها:** نظریه فازی شهودی، توپولوژی، عدم قطعیت، اشیا یی جغرافیایی نامعین.

\* نویسنده مکاتبه کننده: تهران، خیابان ولیعصر (عج)، تقاطع میرداماد، دانشگاه صنعتی خواجه نصیرالدین طوسی، دانشکده نقشه برداری، گروه GIS تلفن: ۸۸۷۶۲۱۲

Email: mrmalek@kntu.ac.ir

## ۱- مقدمه

بازگرداندن جواب به عامل همراه، در زمان واحد رخ نمی‌دهند. جواب تقاضا به تبعیت از سرعت عامل و تراکم شبکه، تأخیر زمانی دارد و جواب پرسش «نمایش نزدیک‌ترین مرکز اقامتی»، مربوط به موقعیت فعلی عامل نخواهد بود. گرچه تعیین میزان تأخیر برای شبکه‌های مختلف در وضعیت‌های گوناگون آن انجام‌شدنی است ولی از منظر اقتصادی و اجرایی بهتر است که به‌جای تعیین آن از مدل‌های نایقینی استفاده شود (Malek and Twaroch, 2004).

اگرچه روش‌های متکی بر منطق و مجموعه‌های فازی در بسیاری از زمینه‌های کاربردی GIS به کار گرفته می‌شوند، ولی نظریه فازی مرسوم، دربردارنده محدودیت‌هایی نیز هست. نخست آنکه برای استفاده از نظریه فازی معمول، برای هر مشخصه باید تابع عضویت قطعی تعیین گردد. دیگر آنکه نظریه فازی تفاوتی بین گزاره‌ای که دانش و آگاهی آن را ندارد، و نیز گزاره‌هایی که دلایل نفی یا اثبات‌شان یکسان‌اند، نمی‌گذارد. برای مثال، اگر تعلق شیئی به کلاس آب عدد  $0/02$  گذشته شود، به دلیل ناآگاهی از میزان تعلق و یا آگاهی از عدم تعلق به میزان  $0/98$  است. بنابراین تعریف تابع عضویت برای چنین مواردی امکان‌پذیر نخواهد بود. مشکل دیگر نظریه فازی متداول هنگامی رخ می‌دهد که کمبود اطلاعات مرتبط وجود داشته باشد. در این حالت روش‌های متکی بر مجموعه‌های فازی به خوبی عمل نمی‌کنند. استفاده از تصاویر ماهواره‌ای قدیمی برای مدیریت حادثه رخ داده فعلی، نمونه‌ای است از این گونه موارد. در بسیاری از موارد به علل اقتصادی و یا کمبود زمان، دسترسی به داده مناسب فراهم نمی‌شود. از طرف دیگر نظریه فازی متداول متغیرهای زبانی مرتبط با شک و تردید را پشتیبانی نمی‌کنند. هدف فعالیت تحقیقی حاضر، مدل‌سازی و توصیف شیئی غیرقطعی یا فازی، یعنی شیئی با مرزهای نامعین و البته روابط توپولوژی چنین اشیایی در بستر نظریه فازی شهودی<sup>۱</sup> است. در این مقاله نشان داده خواهد

با ارزیابی منطقی از کاربرد داده‌های مکانی در بسیاری از حوزه‌ها، اهمیت عناصر نایقینی یا عدم قطعیت را می‌توان به سادگی درک کرد. به دلایل زیادی، به هر حال سامانه‌ای اطلاعاتی مانند GIS مطلق و عاری از خطا نیست. نه تنها خطا در اندازه‌گیری‌ها و نبود مشاهدات کافی و مرتبط، منجر به نایقینی شده بلکه فقدان مفاهیم کاملاً تعریف شده نیز از علل رخداد نایقینی است (Burrough and Frank, 1996). نایقینی برای محیط‌های ایستا و پویا به تفاوت در متن و زمینه‌های مختلف کاری نیز بازمی‌گردد (Kokla and Kavouras, 2001). برای مثال می‌توان خطوط ساحلی را در نظر گرفت. وجود نقشه‌های مختلف از یک خط ساحلی دلیلی روشن بر این مدعاست (Malek et al., 2009). در این میان روابط توپولوژی و استنتاج‌های کیفی نیز مشمول نایقینی می‌گردند. چون نایقینی به وضعیت ادراکی و فهم انسان نیز بازمی‌گردد، بسیار مهم است که الگوها یا مدل‌های آن به‌گونه‌ای مفاهیم نایقینی مرتبط با انسان را در نظر بگیرند. به عنوان نمونه، منطق فازی از جهت پشتیبانی بهتر متغیرهای زبانی برای مدل‌سازی نایقینی کارا تر از منطق کلاسیک عمل می‌کند (Burrough and MacDonell, 1998). Bourough (1996) نشان داده است که ابژه‌هایی چون ساحل، کوه، ابر، جنگل و جز اینها وجود دارند که فاقد تعریف و کران مشخص و تعیین‌شده‌اند. بسیاری از پدیده‌ها و عوارض جغرافیایی و به‌ویژه عوارض طبیعی به دلایل گوناگونی دارای مرزها یا شکل و اندازه‌های نامعین‌اند. از این‌رو بررسی این‌گونه اشیا و روابط بین آنها در زمره موضوعات مهم تحقیقی به شمار می‌رود.

در سیستم‌های سیار و همراه نیز عدم قطعیت وجود دارد. یکی از عوامل اصلی تولید عدم نایقینی، تأخیر زمانی است. مسلماً ارسال و دریافت اطلاعات در شبکه، زمان‌بر است. برای نمونه، روند دریافت اطلاعات GPS، تعیین موقعیت، ارسال به مرکز به همراه تقاضا یا پرسش، بررسی در سرور و آنالیز تقاضا، و سپس

1. Intuitionistic Fuzzy

ضرورت ارائه مفاهیم مجرد، موارد انتزاعی و گزاره‌هایی در رده درک عمومی به صورت کامل حس می‌گردد. جدای از این، بسیاری از مفاهیم و تحلیل‌ها و پرسش و پاسخ‌ها بیش از آنکه کمی یا چندی باشند، کیفی و چونی‌اند. در اساس مفاهیمی چون نزدیکی، دوری، شمال، جنوب، کم و زیاد و بسیاری از واژگان مورد استفاده، حاوی مشخصات کیفی هستند. بسیاری از تحلیل‌گران معتقدند که محصولات آینده GIS مبتنی بر داده‌های جغرافیایی بی‌تکلف و متکی بر درک عمومی بشر از جهان خارج خواهند بود (Egenhofer and Mark, 1995) که در این صورت نقش QSR بیش از پیش پررنگ خواهد شد.

موضوعات مرتبط با فضا و روابط مکانی از مهم‌ترین وجوه QSR است (Cohn and Hazirika, 2001). از طرف دیگر توپولوژی و روابط توپولوژیک، رکن فضا و مفاهیم مرتبط با آن به شمار می‌آیند. بنابراین به سادگی می‌توان جایگاه و اهمیت توپولوژی و روابط توپولوژیک را در استنتاج‌های مکانی کیفی - و به تبع آن در GIS - دریافت. همان‌سان که اشاره شد، مفهوم فضا و روابط اشیای مکانی از مهم‌ترین مؤلفه‌های استنتاج‌های مکانی است. این مبحث مبنای بسیاری از مدل‌سازی‌های اشیای مکانی، پرسش و پاسخ‌های مکانی، استنتاج‌های مکانی، و نیز تجزیه و تحلیل در GIS است. در تقسیم‌بندی کلی، دو رویکرد عمومی و هستی‌شناختی صوری به بیان ریاضی اشیای مکانی وجود داشته است که از آنها با عناوین نگره توپولوژی جبری برمبنای مفاهیم توپولوژی مجموعه نقاط و توپولوژی بی‌نقطه یاد می‌کنند. نگرش نخست به تشکیل ماتریس ۹- اشتراکی یا ۹IM منجر می‌گردد (Egenhofer, 1991) و (Egenhofer and Franzosa, 1991) و نگرش دوم به حساب تکه‌های متصل<sup>۳</sup> (RCC) (Cohn et al., 1997) and 2001) منجر می‌شود.

شد که چگونه می‌توان شیئی جغرافیایی با مرزهای نامعین را به کمک فازی شهودی توصیف، و روابط مکانی آن را با سایر اشیای جغرافیایی ارزیابی کرد. مدل پیشنهادی کمبودهای مدل‌های مبتنی بر نظریه فازی مرسوم را ندارد.

در ادامه مقاله چنین ساختاردهی شده است: در بخش دوم مروری بر کارهای مرتبط صورت گرفته است. بخش سوم اختصاص به معرفی مبانی نظریه فازی شهودی دارد. در بخش چهارم مدلی برای توصیف اشیای فازی و روابط مکانی بین آنها به دست آمده‌اند. در بخش آخر، که به جمع‌بندی و نتیجه‌گیری می‌پردازد، نحوه استخراج دیگر مدل‌های اساسی متکی بر نظریه فازی مرسوم، نظریه فازی بازه‌ای، نظریه مجموعه‌های زبر و مناطق ناسازگاری به دست خواهد آمد.

## ۲- پیشینه تحقیق

استنتاج‌های کیفی نه تنها برای بیان درک و دانش عمومی و روزانه از عالم واقع مورد بهره‌برداری قرار می‌گیرند، بلکه مبنا و پایه کار دانشمندان و مهندسان هنگام ساخت مدل‌های کمی نیز هستند (Cohn et al., 1997). وجود چنین دانشی به همراه ابزار مناسب برای استنتاج، سیستم‌های رایانه‌ای را قادر به ساخت گزاره‌ها و بیان چونی و کیفی و رفتاری اشیای خارجی می‌کند. یکی از ویژگی‌های مثبت سیستم‌های متکی بر استنتاج‌های کیفی، امکان فعالیت با وجود کمبود و کاستی داده‌های کمی است. در این میان استنتاج‌های مکانی کیفی<sup>۱</sup> (QSR) جایگاه ویژه‌ای یافته‌اند. اهمیت QSR با ملاحظه برد وسیع و گسترده حوزه‌های کاربردی آن روشن‌تر می‌گردد. برای نمونه می‌توان از کاربردهای QSR در سامانه‌های اطلاعات مکانی، هوش مصنوعی، آدم‌واره‌ها، زبان‌های نمایشی<sup>۲</sup>، طراحی مهندسی و بسیاری دیگر از شاخه‌های علوم و فنون نام برد. برای ملاحظه بخشی از کاربردهای QSR، ن.ک. Cohn et al., 1997

در GIS، علاوه بر داده‌های مکانی و توصیفی،

1. Qualitative Spatial Reasoning  
2. Visual Language  
3. Region Connected Calculus

فعالیت‌ها راجع به مدل‌سازی اشیای فازی و نایقینی بیشتر به چشم می‌خورد.

با وجود استفاده زیاد، نظریه مجموعه‌های فازی نیز دارای محدودیت‌هایی است. نخست آنکه در این نظریه تفاوتی بین فقدان اطلاعات و یا وجود دلایلی بر نفی یا اثبات موضوع داده نمی‌شود. به دیگر سخن، اگر تابع عضویت عنصری از مجموعه فازی نیم باشد، یعنی  $\mu = 0/5$ ، نمی‌توان استنباط کرد که اطلاعات اندک است و یا دلایل مثبت و منفی هر دو به یک اندازه موجودند. مشکل دوم نظریه فازی متداول هنگامی رخ می‌دهد که کمبود اطلاعات مرتبط وجود داشته باشد. در این حالت روش‌های متکی بر مجموعه‌های فازی به خوبی عمل نمی‌کنند ولی مدل‌های زیر عملکرد بهتری دارند (Roy, 1999). مشکل سوم تعیین عملی تابع عضویت است. تعیین این تابع در اجرا دشوار است. نکته پُراهمیت دیگر در مدل‌سازی نایقینی روابط مکانی، عدم بررسی روابط مکانی در فضاهای توپولوژیک فازی است. در اغلب آثار روابط توپولوژیک برای اشیای مشوش و فازی به صورت غیرفازی و کریسپ دیده شده‌اند. عدم توجه به این نکته مهم منجر به بی‌تأثیر شدن تابع عضویت در روابط توپولوژیک می‌گردد.

مبانی مجموعه‌های فازی IFS با فعالیت‌های Atanassov (1986)، (1999) و (2001) به عنوان تعمیم مجموعه‌های فازی معرفی شدند. بر پایه مجموعه فعالیت‌های او، نظریه فازی شهودی مانند فازی کلاسیک دارای چارچوب منظم ریاضی شد. بعد از آن Coker (1997) توپولوژی فازی روی مجموعه‌های شهودی را معرفی کرد. این نظریه برای نخستین بار در حوزه GIS و با نگرش کاربردی در زمینه‌های گوناگون آن، به وسیله Malek (2004) معرفی شد. در واقع مقاله حاضر مبانی نظری و ریاضی آن مقاله است.

از لحاظ تاریخی، گسترش مدل‌های IM و RCC به حالت‌های نایقینی و فازی به صورت مختلفی در منابع دیده می‌شود. (Clementini and Di (1996, 1997) Felice مفهوم کران گسترده<sup>۱</sup> را در بستر IM معرفی کردند. آنها درونی و برونی را مجموعه‌های باز در نظر گرفتند و کران گسترده را مجموعه بسته برشمردند؛ و در  $R^2$  چهل و چهار رابطه توپولوژیک مختلف به دست آوردند. مجموعه کارهای اشنایدر (Schneider, 1999, 2004) شامل تعریف عملگرها و نوع داده‌هایی برای پشتیبانی اشیای فازی بوده است. Zhan (1998) نحوه استفاده از مجموعه‌های فازی برای انجام استنتاج‌های تقریبی را ارائه کرد. استفاده از توپولوژی فازی برای مدل‌سازی اشیای فازی و استفاده از ماتریس‌های مشترک  $3 \times 3$ ،  $4 \times 4$  و  $5 \times 5$  در (Tang and Kainz, 2002) دیده می‌شود. شاد و همکاران (2006) روابط فازی را برای عوارض سه‌بعدی، تکوین و بسط دادند.

از سوی دیگر، گسترش RCC برای پشتیبانی اشیای فازی و پیشنهاد مدل زرده تخم‌مرغ<sup>۲</sup> در (Cohn and Gotts, 1996) انجام پذیرفته است. در این مدل زرده تقریب پایین و تخم‌مرغ تقریب بالای شیء مشوش است، و سفیده محدوده را تعیین می‌کند. در کارهای انجام‌شده بر پایه RCC و تعریف غیرفازی‌سازی کامل، چهل‌وشش رابطه توپولوژیک در  $R^2$  به دست آمده است. روش دیگری در سالیان اخیر تحت تأثیر نظریه مجموعه‌های زیر<sup>۳</sup> به وسیله Pawlak (1982) و (1991) پدید آمده و برای مدل‌سازی نایقینی مورد استفاده قرار گرفته است. برای نمونه کاربرد این نظریه برای مدل‌سازی لکه‌های نفتی روی آب را در (Malek et al. (2009) می‌توان دید.

همان‌گونه که اشاره شد، نایقینی امری تفکیک‌ناشدنی در سیستم‌های اطلاعات مکانی و اطلاعات همراه به‌شمار می‌آید. در مجموع نظریه و آموزه‌های کامل و فراگیر برای پوشش این عنوان و تمام جوانب و فروع آن وجود ندارد، ولی سهم مجموعه‌های فازی و منطق فازی در میان بقیه

1. Broad boundary  
2. Egg-yolk  
3. Rough set

$$= \mu_B(x) \text{ and } v_A(x) = v_B(x);$$

$$A^c := \{ \langle x, v_A(x), \mu_A(x) \rangle \mid x \in X \};$$

$$A \cap B := \{ \langle x, \min(\mu_A(x), \mu_B(x)), \max(v_A(x), v_B(x)) \rangle \mid x \in X \};$$

$$A \cup B := \{ \langle x, \max(\mu_A(x), \mu_B(x)), \min(v_A(x), v_B(x)) \rangle \mid x \in X \};$$

$$\bigcup_i A_i := \{ \langle x, \max_i(\mu_i), \min_i(v_i) \rangle \mid x \in X \} \quad i \in I;$$

$$\bigcap_i A_i := \{ \langle x, \min_i(\mu_i), \max_i(v_i) \rangle \mid x \in X \} \quad i \in I;$$

$$\square A := \{ \langle x, \mu_A(x), 1 - \mu_A(x) \rangle \mid x \in X \}$$

$$\diamond A := \{ \langle x, 1 - v_A(x), v_A(x) \rangle \mid x \in X \}$$

روابط مذکور به ترتیب عبارت‌اند از: زیرمجموعه، تساوی، مکمل، اشتراک، اجتماع، اجتماع چند مجموعه، اشتراک چند مجموعه، عملگر لزوم و عملگر امکان. در آخر باید خاطر نشان کرد که مفاهیم مجموعه‌های فازی شهودی به‌طور طبیعی مبنای فعالیت راجع به منطق نیز خواهد بود. می‌توان به هر گزاره P یک مقدار درست  $\mu(p)$  و یک مقدار نادرست یا غلط  $v(p)$  را نسبت داد، به‌طوری‌که  $\mu(p) + v(p) \leq 1$

### تعریف ۳ (فضای توپولوژی) (Coker, 1997):

نخست مجموعه‌های  $0_$  و  $1_$  بدین صورت تعریف می‌شوند:

$$1_ := \{ \langle x, 1, 0 \rangle \mid x \in X \}$$

$$0_ := \{ \langle x, 0, 1 \rangle \mid x \in X \}$$

توپولوژی فازی شهودی روی مجموعه ناتهی X خانواده T از IFSها در X است که در شرایط سه‌گانه  $(T_1) - (T_3)$  صدق می‌کنند:

$$(T1) 0_ , 1_ \in T;$$

$$(T2) G_i \cap G_j \in T \text{ for any } G_i, G_j \in T;$$

$$(T3) \bigcup_i G_i \in T \text{ for arbitrary family } \{G_i \mid i \in I\} \subset T.$$

زوج  $(IFS(X), T)$  فضای توپولوژی شهودی - یا به

### ۳- مبانی نظریه فازی شهودی (IFS)

در این بخش مفاهیم پایه‌ای در قالب تعاریف، گزاره‌ها و قضایا ارائه می‌گردند:

مطالب این بخش، اگر مرجعی ذکر نشود، در آثار Atanassov (1999) و به‌خصوص در Atanassov یافت می‌شوند.

#### تعریف ۱ (IFS):

فرض کنید X مجموعه غیرتهی باشد. آن‌گاه IFS مجموعه‌ای چون A در X است که به صورت

$$A := \{ \langle x, \mu_A(x), v_A(x) \rangle \mid x \in X \}$$

بیان می‌گردد (Ibid).

$$\mu_A : X \rightarrow [0, 1], v_A : X \rightarrow [0, 1]$$

درجه عضویت و درجه عدم عضویت عنصر  $x \in X$  را نشان می‌دهند و در این شرط صدق می‌کنند:

$$0 \leq \mu_A(x) + v_A(x) \leq 1$$

در نظریه فازی استاندارد، مکمل فازی  $C : [0, 1] \rightarrow [0, 1]$  نگاشتی است که تابع عضویت مجموعه فازی A را به مجموعه فازی  $A^c$  تبدیل می‌کند و دارای دو شرط مرزی و صعودی یا نزولی بودن است. طبق شرط مرزی  $C(0) = 1, C(1) = 0$  طبق شرط دوم برای تمامی مقادیر  $a, b \in [0, 1]$  اگر  $a < b$  آن‌گاه  $C(a) \geq C(b)$  - و برعکس - خواهد بود. این شرایط به‌طور کلی در IFS معتبر نیست و الزامی در وابسته بودن درجه عضویت و درجه عدم عضویت وجود ندارد.

#### تعریف ۲ (Ibid):

برای هر دو IFS A و B این عملگرها را می‌توان تعریف کرد:

$$A \subseteq B \text{ iff } (\forall x \in X)(\mu_A(x)$$

$$\leq \mu_B(x) \text{ and } v_A(x) \geq v_B(x));$$

$$A = B \text{ iff } (\forall x \in X)(\mu_A(x)$$

**قضیه ۲:**

$\partial A \cap A^\circ = 0_\sim$  اگر و فقط اگر  $A^\circ$  غیر فازی باشد، یعنی  $A^\circ = 0_\sim$  or  $A^\circ = 1_\sim$ .  
اثبات (= <

اگر

$$A^\circ = \{x \in X \mid 0 < \mu_{A^\circ} < 1, 0 < v_{A^\circ} < 1\}$$

آن گاه

$$A^- = \{x \in X \mid 0 < \mu_{A^-} \leq 1, 0 \leq v_{A^-} < 1\}$$

$$A^{oc} = \{x \in X \mid 0 < v_{A^{oc}} < 1, 0 < \mu_{A^{oc}} < 1\}$$

بنابراین

$$\partial A \cap A^\circ = A^- \cap A^{c-} \cap A^\circ = A^- \cap A^{oc} \cap A^{c-}$$

$$= \{x, 0 < \min(\mu_{A^\circ}, \mu_{A^-}, v_{A^-}) < 1,$$

$$0 < \max(v_{A^\circ}, v_{A^-}, \mu_{A^\circ}) < 1 \mid x \in X\}.$$

پس اگر  $\partial A \cap A^\circ = 0_\sim$  آن گاه  $A^\circ = 1_\sim$  یا  $A^\circ = 0_\sim$ .

اثبات (= >

اگر  $A^\circ = 0_\sim$  کریسپ باشد، آن گاه  $A^\circ = 0_\sim$  یا  $A^\circ = 1_\sim$  اگر  $A^\circ = 1_\sim$ .

پس  $A^{oc} = 0_\sim$  و  $A^- = 1_\sim$  بنابراین  $\partial A \cap A^\circ = 0_\sim$  اگر هم  $A^\circ = 0_\sim$ . آن گاه  $\partial A \cap A^\circ = 0_\sim$ .

قضیه ۲ به وضوح نشان می دهد که روش ۹IM نمی تواند در محیط های فازی معتبر باشد. می دانیم که ۹IM هنگامی معتبر است که  $\partial A \cap A^\circ = 0_\sim$ ، در حالی که این مسئله به شکل عمومی در محیط های فازی معتبر نیست. به بیان دیگر اگر  $\partial A$  یا  $A^\circ$  خود فازی باشند، آن گاه اشتراک بین آنها تهی نخواهد بود. بنابراین اگر بخواهیم از روش های اشتراکی استفاده کنیم، باید به دنبال نواحی و مناطق جدید دیگری باشیم تا با استفاده از اشتراک های آنها تفسیر روشن تری از روابط توپولوژیک بین آنها به دست آید. همچنین برای تعریف شیء مکانی، به تعریف و استخراج چنین مناطقی نیاز است.

اختصار IFT - خوانده می شود. هر عنصر IFT یک مجموعه فازی شهودی باز (IFOS) در  $X$  است. مکمل IFOS مجموعه فازی شهودی بسته (IFCS) است.

**تعریف ۴: (Ibid)**

تصویر کنید  $(X, T)$  فضای توپولوژی IF و  $A = \langle x, \mu_A, v_A \rangle$  یک IFS در  $X$  باشد. آن گاه درونی فازی  $A^\circ$  و بستار فازی  $A^-$  بدین شکل تعریف می شود:

$$A^- = \bigcap \{K : K \text{ is an IFCS in } X \text{ and } A \subseteq K\},$$

$$A^\circ = \bigcup \{G : G \text{ is an IFOS in } X \text{ and } G \subseteq A\}$$

قضیه ۱: [Ibid.]

$$A^\circ \cap B^\circ = (A \cap B)^\circ, A^- \cup B^- = (A \cup B)^-$$

$$A^\circ \subseteq A \subseteq A^-$$

$$A^{oc} = A^{c-}, A^{-c} = A^{co}$$

**۴- مدل سازی شیء نامعین از نگره توپولوژی شهودی فازی**

تمامی تعاریف و قضایایی که در ادامه آورده می شوند نوآوری های این تحقیق اند. از آنجا که متن حاضر، متن ریاضی صرف نیست لذا اثبات قضایا تنها در حد لازم آورده شده اند. در نخستین گام باید تعریفی از مرز در توپولوژی فازی ارائه داده شود. با الهام از کران در توپولوژی معمولی، مرز در IFT تعریف می گردد و با نماد  $\partial$  نمایش داده می شود.

**تعریف ۵ (مرز در IFT):**

مرز (IFB) مجموعه فازی شهودی  $A = \langle x, \mu_A, v_A \rangle$  در فضای توپولوژی شهودی  $(X, T)$  است که به این صورت تعریف می شود:

$$\partial A = A^- \cap A^{c-}$$

### تعریف ۶:

$$\square A^{\circ} = \langle x, \max(\mu_{G_i}), \min(1 - \mu_{G_i}) \rangle = A_{\square}^{\circ}$$

به همین صورت  $\diamond A^{\circ} = A_{\diamond}^{\circ}$  اثبات می‌شود.

(د) مشابه اثبات «ج».

تا به اینجا دو درونی، دو بستار و در نتیجه دو مرز به دست آمدند. حال نشان داده می‌شود که مناطق به دست آمده به یک معنی اتمی‌اند. منظور از اتمی بودن، عدم امکان استخراج مناطق جدید با اعمال عملگرهای  $\square$  و  $\diamond$  است.

### قضیه ۴:

$A_{\{\square, \diamond\}}^{\{o, -\}}$  اتمی هستند.

اثبات: در قضیه ۴ اثبات شد که

$$A_{\{\square, \diamond\}}^{\{o, -\}} = \{\square, \diamond\} A^{\{o, -\}}$$

حال نشان داده می‌شود که

$$\{\square, \diamond\} \cdot \{\square, \diamond\} A^{\{o, -\}} = \{\square, \diamond\} A^{\{o, -\}}$$

$$\square A^{\circ} = \langle x, \max(\mu_{G_i}), 1 - \max(\mu_{G_i}) \rangle \Rightarrow \square \square A^{\circ}$$

$$= \langle x, \max(\mu_{G_i}), 1 - \max(\mu_{G_i}) \rangle \Rightarrow$$

$$\square A^{\circ} = \square \square A^{\circ}$$

$$\diamond \square A^{\circ} = \langle x, 1 - (1 - \max(\mu_{G_i})), 1 - \max(\mu_{G_i}) \rangle$$

$$= \langle x, \max(\mu_{G_i}), 1 - \max(\mu_{G_i}) \rangle \Rightarrow$$

$$\diamond \square A^{\circ} = \square A^{\circ}$$

برای  $A^{\circ}$  نیز به همین سان این موضوع اثبات می‌گردد.

### تعریف ۷ (برونی):

فرض کنید  $A = \langle x, \mu_A, \nu_A \rangle$  یک IFS در  $(X, T)$  باشد. برونی  $A$  را بدین صورت تعریف می‌کنیم:

$$A^E = X \cap A^{-c}$$

با توجه به وجود انواع اتصال‌های تعریف شده در فضاهای توپولوژی شهودی و با استفاده از مناطق استخراج شده جدید، می‌توان تعریف شیء مکانی ساده فازی را بدون حفره یا زواید تیز و مانند آن دانست. تعریف ۵. ۸. نگرش روشنی از یک شیء مکانی در فضاهای توپولوژیکی فازی به دست می‌دهد.

فرض کنید کنید  $A = \langle x, \mu_A, \nu_A \rangle$  یک IFS در  $(X, T)$  باشد. خانواده IFOS های مشمول در  $A$  را با اندیس‌گذاری به صورت  $\{ \langle x, \mu_{G_i}, \nu_{G_i} \rangle : i \in I \}$ ، و خانواده IFCS های شامل  $A$  را با اندیس‌گذاری به صورت  $\{ \langle x, \mu_{K_j}, \nu_{K_j} \rangle : j \in J \}$  نمایش می‌دهیم. دو درونی، دو بستار و البته دو کران مطابق همسنگی‌های زیر می‌توان استخراج کرد:

$$A_{\diamond}^{\circ} := \langle x, \max(1 - \nu_{G_i}), \min(\nu_{G_i}) \rangle$$

$$A_{\square}^{\circ} := \langle x, \max(\mu_{G_i}), \min(1 - \mu_{G_i}) \rangle$$

$$A_{\diamond}^{-} := \langle x, \min(1 - \nu_{K_j}), \max(\nu_{K_j}) \rangle$$

$$A_{\square}^{-} := \langle x, \min(\mu_{K_j}), \max(1 - \mu_{K_j}) \rangle$$

$$\partial A_{\diamond} := A_{\diamond}^{-} \cap A_{\diamond}^{c-}$$

$$\partial A_{\square} := A_{\square}^{-} \cap A_{\square}^{c-}$$

### قضیه ۳:

$$A_{\square}^{\circ} \subseteq A^{\circ} \subseteq A_{\diamond}^{\circ} \quad (\text{الف})$$

$$A_{\square}^{-} \subseteq A^{-} \subseteq A_{\diamond}^{-} \quad (\text{ب})$$

$$A_{\{\square, \diamond\}}^{\circ} = \{\square, \diamond\} A^{\circ} \quad (\text{ج})$$

$$A_{\{\square, \diamond\}}^{-} = \{\square, \diamond\} A^{-} \quad (\text{د})$$

اثبات:

الف) چون  $\nu_{G_i} \leq 1 - \mu_{G_i}$  بنابراین  $\min(\nu_{G_i}) \leq \min(1 - \mu_{G_i})$  پس  $\nu_{A_{\diamond}^{\circ}} \geq \nu_{A^{\circ}}$  و چون  $\mu_{A_{\diamond}^{\circ}} = \mu_{A^{\circ}}$  بنابراین  $A_{\diamond}^{\circ} \subseteq A^{\circ}$ . از طرف دیگر  $\max(1 - \nu_{G_i}) \geq \max(\mu_{G_i})$  یعنی  $\nu_{A_{\square}^{\circ}} = \nu_{A^{\circ}}$  و  $\mu_{A_{\square}^{\circ}} \geq \mu_{A^{\circ}}$  بنابراین  $A_{\square}^{\circ} \subseteq A^{\circ}$ .

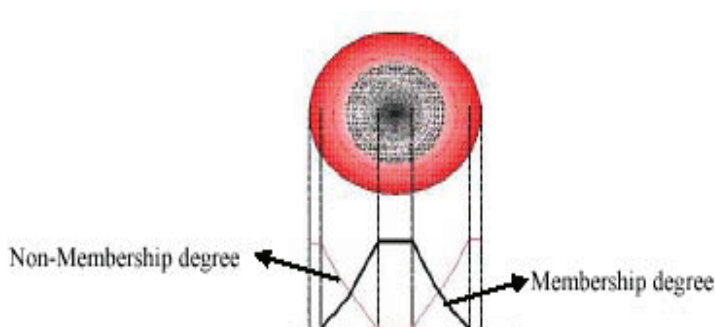
ب) مشابه اثبات «الف».

ج) می‌دانیم

$$\square A^{\circ} = \langle x, \max(\mu_{G_i}), 1 - \max(\mu_{G_i}) \rangle$$

حال، از آنجا که:

$$1 - \max(\mu_{G_i}) = \min(1 - \mu_{G_i})$$



شکل ۱. شیء فازی شهودی

0	0	0	0.2	0.2	0.2	0.2	0.2	0.2	0.2	0.2	0.2	0	0	0	0
0	0.2	0.5	0.7	0.7	0.9	0.9	0.8	0.8	0.6	0.5	0.1	0	0	0	0
0	0.2	0.7	0.8	0.9	1	1	1	1	0.8	0.6	0.2	0.1	0	0	0
0	0.6	0.7	0.8	0.9	1	1	1	1	0.9	0.7	0.2	0.1	0	0	0
0	0.6	0.7	0.8	1	1	1	1	1	1	0.7	0.2	0.1	0	0	0
0	0.2	0.6	1	1	1	1	1	1	1	0.7	0.2	0.1	0	0	0
0	0.2	0.6	0.8	0.9	0.9	1	1	1	0.9	0.7	0.2	0.1	0	0	0
0	0.2	0.5	0.7	0.7	0.7	0.8	0.8	0.9	0.7	0.2	0.2	0	0	0	0
0	0	0	0	0	0	0	0	0	0	0	0	0	0	0	0

1	1	1	0.4	0.4	0.4	0.4	0.4	0.4	0.4	0.4	1	1	1	1	1
1	0.7	0.4	0.2	0.2	0	0	0.2	0.2	0.3	0.4	0.7	1	1	1	1
1	0.7	0.2	0.1	0	0	0	0	0	0.1	0.3	0.4	0.7	1	1	1
1	0.3	0.2	0.1	0	0	0	0	0	0	0.2	0.4	0.7	1	1	1
1	0.3	0.2	0.1	0	0	0	0	0	0	0.2	0.4	0.7	1	1	1
1	0.7	0.4	0	0	0	0	0	0	0	0.2	0.4	0.7	1	1	1
1	0.7	0.4	0.1	0	0	0	0	0	0	0.2	0.4	0.7	1	1	1
1	0.7	0.4	0.2	0.2	0.2	0.2	0.2	0.2	0.2	0.4	0.5	1	1	1	1
1	1	1	1	1	1	1	1	1	1	1	1	1	1	1	1

شکل ۲. نمایش منطقه‌ای نامعین به کمک مجموعه فازی شهودی در محیط رستر. تصویر بالا درجات عضویت را نشان می‌دهد و تصویری پایین درجات عدم عضویت را. همان‌گونه که دیده می‌شود، جمع مقادیر دو پیکسل متناظر لزوماً یک نیست.

حال با در اختیار داشتن مناطق به‌دست آمده فازی شهودی - یعنی دو درونی، دو برونی و دو کران - می‌توان با تشکیل یک ماتریس  $6 \times 6$  روابط دو شیء فازی را با یکدیگر بررسی کرد. به‌طور طبیعی اشتراک‌های دو به دوی مناطق شش‌گانه هر شیء مکانی با شیء مکانی فازی دیگر روابط توپولوژیکی آنها را نشان می‌دهد. ماتریس  $6 \times 6$  برای دو موضوع A و B عبارت است از:

### تعریف ۸ (شیء مکانی ساده فازی):

یک IFS مانند A، شیء مکانی ساده در فضای IFT متصل است، اگر:

$$1- A^-, A_-, A^- \text{ منظم بسته باشند؛}$$

$$2- A^o, A_+, A^o \text{ منظم بسته باشند؛}$$

$$3- \partial A_+, \partial A_-, \partial A \text{ متصل باشند.}$$

شکل ۱ شیء ساده فازی شهودی را نشان می‌دهد. در ادامه برای درک بهتر، مثالی از کاربرد توصیف یاد شده در حوزه سنجش از دور ذکر می‌گردد. در برخی از تصاویر ماهواره‌ای ممکن است پیکسل‌هایی طبقه‌بندی نشده باقی بمانند. این امر علل مختلفی چون وجود ابر یا جذب سیگنال به‌وسیله سنجنده دارد. اطلاعات از دست رفته موجب نایقینی در طبقه‌بندی می‌شود. از طرف دیگر، نمی‌توان مرزهای دقیق و روشنی بین طبقات مختلف پوشش زمین تعیین کرد. در واقع تعیین مرزهای شفاف نوعی تحمیل و یا ساده‌سازی داده‌های موجود است. شکل ۱ نشان‌دهنده نمونه‌ای از منطقه فازی است که در آن هر پیکسل برای کلاس داده شده، هم درجه عضویت و هم درجه عدم عضویت دارد. بنابراین برای هر عارضه دو نقشه رستری به کار می‌رود.

بنابر آنچه بیان شد، دو تابع عضویت و عدم عضویت برای یک موضوع فازی وجود دارد: تغییرات این توابع برای موضوع مکانی ساده به‌صورت پیوسته است. در شکل ۳ نمایش دو تابع عضویت و عدم عضویت در فضای دوبعدی نشان داده شده‌اند.



$$R_{6*6} = \begin{bmatrix} A_{\square}^{\circ} \cap B_{\square}^{\circ} & A_{\diamond}^{\circ} \cap B_{\diamond}^{\circ} & A_{\square}^{\circ} \cap \partial B_{\square} & A_{\diamond}^{\circ} \cap \partial B_{\diamond} & A_{\square}^{\circ} \cap B_{\square}^E & A_{\diamond}^{\circ} \cap B_{\diamond}^E \\ A_{\square}^{\circ} \cap B_{\square}^{\circ} & A_{\diamond}^{\circ} \cap B_{\diamond}^{\circ} & A_{\square}^{\circ} \cap \partial B_{\square} & A_{\diamond}^{\circ} \cap \partial B_{\diamond} & A_{\square}^{\circ} \cap B_{\square}^E & A_{\diamond}^{\circ} \cap B_{\diamond}^E \\ \partial A_{\square} \cap B_{\square}^{\circ} & \partial A_{\diamond} \cap B_{\diamond}^{\circ} & \partial A_{\square} \cap \partial B_{\square} & \partial A_{\diamond} \cap \partial B_{\diamond} & \partial A_{\square} \cap B_{\square}^E & \partial A_{\diamond} \cap B_{\diamond}^E \\ \partial A_{\square} \cap B_{\square} & \partial A_{\diamond} \cap B_{\diamond} & \partial A_{\square} \cap \partial B_{\square} & \partial A_{\diamond} \cap \partial B_{\diamond} & \partial A_{\square} \cap B_{\square}^E & \partial A_{\diamond} \cap B_{\diamond}^E \\ A_{\square}^E \cap B_{\square}^{\circ} & A_{\diamond}^E \cap B_{\diamond}^{\circ} & A_{\square}^E \cap \partial B_{\square} & A_{\diamond}^E \cap \partial B_{\diamond} & A_{\square}^E \cap B_{\square}^E & A_{\diamond}^E \cap B_{\diamond}^E \\ A_{\square}^E \cap B_{\square} & A_{\diamond}^E \cap B_{\diamond} & A_{\square}^E \cap \partial B_{\square} & A_{\diamond}^E \cap \partial B_{\diamond} & A_{\square}^E \cap B_{\square}^E & A_{\diamond}^E \cap B_{\diamond}^E \end{bmatrix}$$

ممکن و ناممکن خارج از موضوع مقاله حاضر است و در مقاله‌ای دیگر به آنها پرداخته خواهد شد.

اگر هر درایه مقدار  $\emptyset$  یا  $\neg\emptyset$  را بپذیرد، آن‌گاه  $2^{36}$  حالت ممکن رخ می‌دهد.

به عنوان مثال، در رابطه  $R_1$  با تعریف:

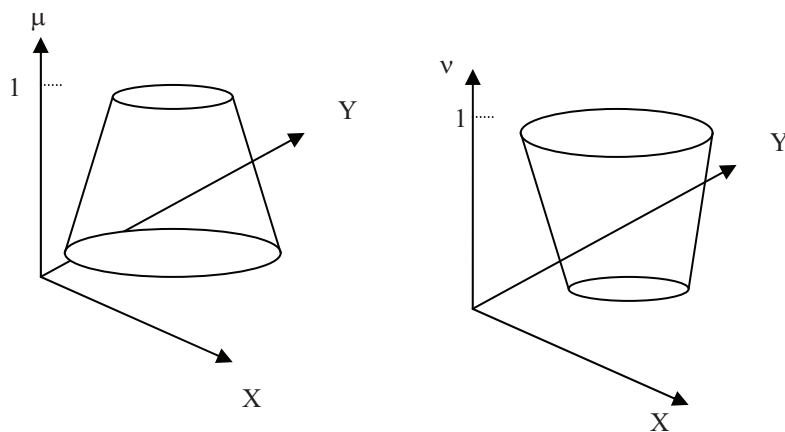
$$R_1 = \begin{bmatrix} \emptyset & \emptyset & \emptyset & \neg\emptyset & \neg\emptyset & \neg\emptyset \\ \emptyset & \neg\emptyset & \neg\emptyset & \neg\emptyset & \neg\emptyset & \neg\emptyset \\ \emptyset & \neg\emptyset & \neg\emptyset & \neg\emptyset & \neg\emptyset & \neg\emptyset \\ \neg\emptyset & \neg\emptyset & \neg\emptyset & \neg\emptyset & \neg\emptyset & \neg\emptyset \\ \neg\emptyset & \neg\emptyset & \neg\emptyset & \neg\emptyset & \neg\emptyset & \neg\emptyset \\ \neg\emptyset & \neg\emptyset & \neg\emptyset & \neg\emptyset & \neg\emptyset & \neg\emptyset \end{bmatrix}$$

### ۵- ارزیابی و نتیجه‌گیری

در این بخش از یک سو کوشش شده است که الگویی عمومی برای نایقینی و از سوی دیگر با قابلیت‌های لازم برای مناطق فازی ارائه گردد. در مقابل نظریه فازی متداول، مدل‌های مبتنی بر IF می‌توانند در حالت‌هایی با کمبود داده مرتبط همچنان مورد استفاده قرار گیرند. با امکان مدل‌سازی مفاهیم مرتبط با شک و دودلی نیز امکان‌پذیر است. در ادامه، نحوه استفاده از IF در معانی مختلف نایقینی - یعنی ناکافی بودن داده‌ها<sup>۱</sup>، ناسازگاری، ابهام هندسی<sup>۲</sup> و وجود تعاریف مختلف - بررسی خواهد شد.

اشتراک درونی‌های  $A_{\diamond}^{\circ} \cap B_{\diamond}^{\circ}$  ناتهی است و اشتراک درونی‌های  $A_{\square}^{\circ} \cap B_{\square}^{\circ}$  تهی است.

بررسی جزئیات روابط توپولوژی و تعیین روابط

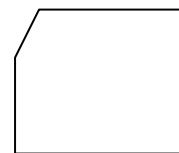


شکل ۳. نمایش توابع عضویت و عدم عضویت در فضای  $R^2$

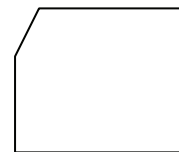
1. Incompleteness  
2. Vagueness

### ناکافی بودن داده‌ها

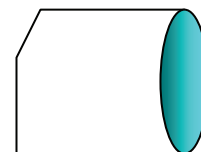
فقدان یا کمبود داده‌ها و اطلاعات مرتبط لازم، منجر به وجود چنین نایقینی یا عدم قطعیتی می‌گردد. استفاده از تصاویر ماهواره‌ای که بخشی از آن به خاطر وجود ابر مشخص و موجود نیستند، مثالی از این نوع داده‌هاست. کمبود داده‌ها را تا حدودی می‌توان مرتفع ساخت. فازای شهودی نیز، چه برای داده‌های هندسی و چه توصیفی، در این حالت مورد استفاده قرار می‌گیرد. شکل ۴ نمونه‌ای از توصیف فازای بخشی جا افتاده از یک منطقه را نشان می‌دهد.



الف) منطقه بدون مرز



ب) روش معمول تصحیح



ج) تصحیح با فازای شهودی

شکل ۴. تصحیح ناکامل بودن داده‌های هندسی

### ناسازگاری

خاستگاه ناسازگاری، تزامم داده‌ها از مراجع مختلف و یا مرور زمان است. تلفیق بانک‌ها یا مجموعه‌های مختلف داده‌های ناسازگار گوناگون، از مثال‌های این مشکل است. در صورت اولویت‌پذیری یکی از پایگاه‌های داده‌ها در قیاس با دیگر پایگاه‌ها، مشکل حل‌شدنی است. در غیر این صورت، تلفیق آنها ناگزیر خواهد بود.

با استفاده از مدل‌های فازای شهودی، هسته دلالت بر بخش مشترک همه بانک‌ها، خروجی بر بخش خارج شده به وسیله همه دارد. نقاط کرانه نیز بر پایه داده‌های مختلف، سهمی از عضویت و عدم عضویت خواهند برد. استفاده از این مدل برای تلفیق بانک‌های داده مختلف و تولید یک GIS منطقه‌ای و استانی و ملی توصیه می‌شود.

### ابهام هندسی

این قسم نایقینی از فازای بودن خود عوارض ناشی می‌گردد. عوارضی چون کوهستان و جنگل و مانند اینها عوارضی هستند که نمی‌توان با شکل هندسی مشخص و با مرزی معین توصیف شوند. بر پایه قضایا و روابط به دست آمده در فصل پیشین، استفاده از فازای شهودی برای این نوع نایقینی و برای مدل‌سازی و مطالعه روابط مکانی چنین اشیایی، بسیار موجه خواهد بود.

### تعریف ناهم‌سان

این نوع نایقینی مفهومی به علت وجود تعاریف مختلف و متفاوت برای شیء واحد به وجود می‌آید. برای مثال، تعریف عرض خیابان برای مأمور راهنمایی و رانندگی مسلماً متفاوت از تعریف آن برای مأمور اداره ثبت و یا تعریف مأمور تعمیر و مرمت است. به کمک فازای شهودی می‌توان بیانی مشترک ولی فازای از تعاریف مختلف ارائه کرد.

مجموعه‌های فازای شهودی به عنوان ابزارهایی برای تکوین و توسعه مفاهیم و چارچوب‌های پیش‌گفته به حالت‌های نایقینی پیشنهاد گردید. این ابزارها علاوه بر خاصیت انعطاف‌پذیری‌شان در برابر دیگر مدل‌ها مانند مجموعه‌های زبر، برای بررسی اشیای مکانی با ابهام همراه‌اند. به کمک این نظریه می‌توان بین حالت فقدان یا کمبود اطلاعات و حالت وجود دلایل مثبت و منفی فرق گذاشت و بندهای زبانی مربوط به شک و تردید را مدل‌سازی کرد.

Belnap, N. D., 1977, **A Useful Four-valued Logic**, In: Epstein, G. and Dumm, J. (ed.s): "Modern uses of multiple valued logics", Dordrecht.

Burrough, P.A., 1996, **Natural Objects with Indeterminate Boundaries**, Geographic Objects with Indeterminate Boundaries, Burrough, P. A. and Frank, A. U., Taylor and Francis.

Burrough, P. A. and Frank, A. U. Masser, I. and Salgé, F., 1996, **Geographic Objects with Indeterminate Boundaries**, Taylor & Francis.

Burrough, P. A. and McDonell, R. A., 1998, **Principles of Geographical Information Systems**, Oxford University Press, 1998.

Clementini, E. and Di Felice, P., 1996, **An Algebraic Model for Spatial Objects with Indeterminate Boundaries**, Geographic Objects with Indeterminate Boundaries, European Science Foundation, Burrough, P. A. and Frank, A. U., Taylor & Francis.

Clementini, E. and Di Felice, P., 1997, **Approximate Topological Relations**, International Journal of Approximate Reasoning, 16, pp. 173-204.

Cohn, A. G. and Gotts, N. M., 1996, **The 'Egg-yolk' Representation of Regions with Indeterminate Boundaries**, Geographic Objects with Indeterminate Boundaries, Burrough, P. and Frank, A. U., Taylor & Francis.

برای تعریف شیء مکانی ساده فازی، در مجموع شش منطقه توپولوژیک جدید - یعنی دو درونی، دو برونی و دو مرز - به دست آمد. موارد یاد شده بر پایه ۹ تعریف و ۱۰ قضیه اصلی و ضمنی اثبات شده در این کار به دست آمده‌اند. با توجه به اثبات اتمی بودن، تفسیر و به‌کارگیری آنها در حوزه اطلاعات مکانی مناسب به‌نظر می‌رسد. در اینجا نشان داده شد که می‌توان از اشتراک بین مناطق فازی دو شیء برای تفسیر روابط مکانی بین آنها استفاده کرد. همچنین نشان داده شد که مدل پیشنهادی در واقع مدل مادر برای بسیاری دیگر از روش‌های مطرح به شمار می‌آید.

در انتها باید خاطر نشان کرد آنچه که تا کنون انجام داده شده، تنها چند گام نخستین در مدل‌سازی نایقینی به کمک فازی شهودی بوده است. استخراج عوارض جغرافیایی فازی از تصاویر ماهواره‌ای، به عنوان فعالیت آتی تلقی می‌گردد.

#### ۶- سپاس‌گزاری

مقاله ارائه شده، از محل پروژه تحقیقاتی GEORAMA با شماره مرجع ۱ Y2C2DMAL، ۰۹۹، ۱۱ با پشتیبانی کمیسیون اروپا و همچنین تا حدی با حمایت وزارت علوم و تحقیقات و فناوری ایران در گزینت ۸۰۵۹۳۵ تدوین و نگاشته شده است.

#### ۷- منابع

Atanassov, K.T., 1986, **Intuitionistic Fuzzy Sets**, Fuzzy Sets and Systems, 20, pp. 87-96.

Atanassov, K.T., 1999, **Intuitionistic Fuzzy Logic: Theory and Application**, Studies in Fuzziness and Soft Computing, Physica-Verlag.

Atanassov, K.T., 2001, **On Four Intuitionistic Fuzzy Topological Operators**, Matware & Soft Computing, 8, pp. 65-70.

- Cohn, A. G., Bennet, B., Gooday, J. M. and Gots, N., 1997, **RCC: A Calculus for Region Based Qualitative Spatial Reasoning**, *GeoInformatica*, 1, pp. 275-316.
- Cohn, A.G. and Hazarika, S.M., 2001, **Qualitative Spatial Representation and Reasoning:an Overview**, *Fundamenta Informaticae*, 43, pp. 2-32.
- Coker, D., 1997, **An Introduction to Intuitionistic Fuzzy Topological Space**, *Fuzzy sets and Systems*, 88, pp. 81-89.
- Egenhofer, M. J., 1991, **Deficiencies of SQL as a GIS Query Language**, *Cognitive and Linguistic Aspects of Geographic Space*, Mark, D. M. and Frank, A. U., Kluwer Academic Publishers.
- Egenhofer, M.J. and Franzosa, R.D., 1991, **Point-set Topological Spatial Relations**, *International Journal of Geographical Information Systems*, 5(2), pp. 161-174.
- Egenhofer, M. J. and Herring, J. R., 1991, **Categorizing Binary Topological Relationships between Regions, Lines, and Points in Geographic Databases**, Department of Surveying Engineering, University of Maine, Orono, ME.
- Egenhofer, M. J., 1993, **A Model for Detailed Binary Topological Relationships**, *Geomatica*, 47(3 & 4), pp. 261-273.
- Egenhofer, M. J. and Mark, D. M., 1995, **Naive Geography**, *Spatial Information Theory - A Theoretical Basis for GIS*, Frank, A. U. and Kuhn, W., Springer-Verlag.
- Kokla, M. and Kavouras, M., 2001, **Fusion of Top-level and Geographic Domain Ontologies based on Context Formation and Complementary**, *International Journal of Geographical Information science*, 15(7), pp. 679-687.
- Malek, M. R. and Twaroch, F., 2004, **An Introduction to Intuitionistic Fuzzy Spatial Region**, In Frank, A. W. and Grum, E.: *ISSDQ '04*, Vienna, Dept. for Geoinformation and Cartography, Vienna University of Technology.
- Malek M.R. and Basiri, A. and Aliabadi, S., 2009, **Rough Topological Relationships for Marine and Coastal Phenomena**, *Proceeding of the International Workshop on Integrated Coastal Zone Management*, Izmir-Turkey, October.
- Malek M.R. and Nadi, S. and Karimpour, S., 2007, **Intuitionistic Fuzzy Spatial Relationships in Mobile GIS**, In: "Application of fuzzy sets theory", Springer.
- Pawlak, Z., 1982, **Rough Sets**, *International Journal of Computer and Information Sciences*, 11(5), pp. 341-356.
- Pawlak, Z., 1991, **Rough Sets: Theoretical Aspects of Reasoning About Data**, Kluwer Academic Publishers.
- Roy, A. J., 1999, **A Comparison of Rough Sets, Fuzzy Sets and Non-monotonic Logic**, University of Keele, 1999.
- Schneider, M., 1999, **Uncertainty Management for Spatial Data in Databases: Fuzzy Spatial Data Types**, *Proc. of 6th Int. Symp. on Advances in Spatial Databases*, Springer-Verlag, Hong Kong, China.

- Schneider, M., 2000, **Finite Resolution Crisp and Fuzzy Spatial Objects**, Proc. of Int. Symp. on Spatial Data Handling, Beijing, China.
- Schneider, M., 2001, **A Design of Topological Predicates for Complex Crisp and Fuzzy Regions**, Proc. of Int. Conf. on Conceptual Modeling, Japan.
- Schneider, M., 2001, **Fuzzy Topological Predicates, Their Properties, and Their Integration into Query Languages**, Proc. of 9th ACM Symp. on Geographic Information Systems.
- Shad, R., Malek, M.R. and Mesgari, S., 2006, **Using 3D Fuzzy Topological Relationships for Checking of Spatial Relations between Dynamic Air Pollution Cloud and City Population Density**, In: Abdul-Rahman, A. and Zlatanova, S. and Coors, V. (Eds): "Innovations in 3D Geo Information System", Springer-Verlag.
- Smith, B., 1995, **Zur Kognition Räumlicher Grenzen: Eine Mereotopologische Untersuchung**, Technical Report No. Department of Philosophy and Center for Cognitive Science, SUNY Buffalo.
- Tang, X. and Kainz, W., 2002, **Analysis of Topological Relations between Fuzzy Regions in a General Fuzzy Topological Space**, Proc. of Symposium on Geospatial Theory, Processing and Applications, Ottawa, Canada.
- Zhan, F. B., 1998, **Approximate Analysis of Binary Topological Relations between Geographic Regions with Indeterminate Boundaries**, Soft Computing, 2, pp. 28-34.