



# مجله علمی سنجش از دور & GIS ایران



سنجش از دور و GIS ایران  
Iranian Remote Sensing & GIS  
سال اول، شماره سوم، پاییز ۱۳۸۸  
Vol.1, No.3, Autumn 2009  
۵۱-۶۴

## ایجاد GIS همراه برای مدیریت حوادث در بستر SDI

علی محمد مبارکی<sup>۱\*</sup>، علی منصوریان<sup>۲</sup>، محمدرضا ملک<sup>۳</sup>

۱. کارشناس ارشد سیستم‌های اطلاعات مکانی (GIS)، دانشگاه صنعتی خواجه نصیرالدین طوسی
۲. استادیار دانشگاه صنعتی خواجه نصیرالدین طوسی
۳. استادیار دانشگاه صنعتی خواجه نصیرالدین طوسی

تاریخ پذیرش مقاله: ۱۳۸۹/۵/۱۶

تاریخ دریافت مقاله: ۱۳۸۸/۱۰/۳۰

### چکیده

جمع‌آوری و استفاده از اطلاعات مکانی مربوط به وضعیت کنونی حادثه در کمترین زمان ممکن، از نیازهای اصلی و اساسی در مدیریت بهینه حوادث به شمار می‌آید. برای این منظور لازم است هر یک از سازمان‌های دخیل در مدیریت حادثه، جمع‌آوری بخشی از اطلاعات مکانی مورد نیاز را برعهده گیرند و با به اشتراک‌گذاری این اطلاعات، آن را در دسترس سایر نهادهای مسئول قرار دهند.

تحقیقات گذشته نشان داده‌اند که زیرساخت داده مکانی (SDI) و سامانه اطلاعات مکانی تحت وب چارچوب مناسبی برای مدیریت اطلاعات مکانی در شرایط بحرانی قلمداد می‌شوند. اگرچه مدل‌های مفهومی SDI برای مدیریت بحران شرح و بسط داده شده‌اند، ولی با توجه به کاربرد شبکه‌های بی‌سیم و فناوری‌های وابسته به آن - از قبیل GIS همراه - لازم است مدل‌های مذکور براساس ویژگی‌های شبکه‌های بی‌سیم و فناوری‌های مرتبط توسعه یابند.

در پژوهش حاضر ابتدا مدل مفهومی SDI مدیریت بحران برای استفاده از محیط‌های بی‌سیم و GIS همراه شرح و بسط یافت. سپس براساس مدل مفهومی توسعه‌یافته، طراحی، توسعه و پیاده‌سازی GIS همراه نمونه برای استفاده مأموران امداد به‌منظور مدیریت بهینه حوادث صورت پذیرفت. در ادامه، سامانه پیاده‌سازی شده مورد آزمون و ارزیابی قرار گرفت. برای این منظور ابتدا سناریوی فرضی برای امدادرسانی در منطقه تشریح شد و براساس آن کارایی سامانه در پاسخگویی به نیازمندی‌های موجود در سناریو بررسی گردید. در پایان چنین نتیجه‌گیری شد که با توجه به سناریوی طراحی شده و آزمودن سامانه نمونه GIS همراه، استفاده از محیط‌های بی‌سیم و سامانه‌های اطلاعات مکانی همراه در بستر SDI موجب تسهیل و ارتقای کیفیت مدیریت حوادث می‌شود.

**کلیدواژه‌ها:** GIS همراه، زیرساخت داده مکانی، مدیریت حوادث.

\* نویسنده مکاتبه‌کننده: تهران، خیابان وحید دستگردی، کوی کارگزار، کوی پیوندی، پلاک ۸۳. تلفن: ۰۲۷۴۲۰۲۲۹۰، ۰۹۱۲۱۹۷۷۸۸۹

## ۱- مقدمه

تولید، تبادل و به اشتراک‌گذاری داده‌های مکانی می‌تواند به عنوان چارچوبی مناسب برای تسهیل در استفاده از اطلاعات مکانی، در مدیریت حوادث مورد استفاده قرار گیرد. با تلفیق SDI و GIS همراه به عنوان فناوری‌ای با قابلیت جمع‌آوری و استفاده از اطلاعات مکانی در منطقه، می‌توان در مرحله پاسخگویی هماهنگی میان مأموران امداد در منطقه و اخذ تصمیمات مناسب در کمترین زمان ممکن را میسر ساخت.

در نوشتار حاضر پس از مقدمه، در بخش دو SDI به عنوان مفهومی که به تسهیل و فراهم آوردن زمینه مشارکت و همکاری برای تولید، تبادل و به اشتراک‌گذاری داده‌های مکانی می‌پردازد، معرفی شده است. در بخش سوم پس از اشاره به مدل SDI که برای مدیریت بحران در ایران شرح و بسط یافته، مدل مذکور به گونه‌ای تغییر می‌یابد که زمینه جمع‌آوری، بهنگام‌رسانی و استفاده از داده‌های مکانی در مدیریت حوادث را با به‌کارگیری GIS همراه فراهم آورد. بخش چهارم به طراحی، پیاده‌سازی و آزمون GIS همراه نمونه به‌عنوان ابزاری برای جمع‌آوری، به اشتراک‌گذاری و استفاده از داده‌های مکانی در مدیریت حوادث اختصاص یافته است. در انتها نیز ابتدا خلاصه‌ای از پژوهش ارائه شده و در ادامه نتیجه‌گیری می‌شود.

## ۲- سابقه SDI و GIS همراه در مدیریت حوادث

طیف وسیع اطلاعات مکانی مورد نیاز در مدیریت حوادث، سبب شده است که هیچ یک از سازمان‌ها و نهادهای مرتبط نتوانند اطلاعات مکانی مورد نیازشان را پیش و بلافاصله پس از وقوع حادثه جمع‌آوری و روزآمد

برای رویارویی مناسب با حوادث پیش‌بینی‌ناپذیر می‌بایست در تمامی مراحل چرخه مدیریت حوادث - شامل برنامه‌ریزی<sup>۱</sup>، پیش‌گیری<sup>۲</sup>، کاهش تأثیرات<sup>۳</sup>، آمادگی<sup>۴</sup>، پاسخگویی<sup>۵</sup> و ترمیم - به اطلاعات دقیق و قابل اعتمادی از وضعیت جاری حادثه، امکانات و منابع موجود به‌منظور مدیریت بهینه، دسترسی داشت. امروزه مدیریت حوادث در ایران - به‌ویژه در فاز اجرایی - با مشکلات عدیده‌ای مواجه است و ساختار مطلوبی ندارد. از جمله مشکلات موجود می‌توان به مواردی همچون اتلاف زمان در فرایند امداد‌رسانی، عدم هماهنگی میان مأموران امداد در منطقه، مدیریت ناکارآمد در فعالیت‌های امداد‌رسانی، عدم آشنایی مأموران امداد با شرایط منطقه و نظایر اینها اشاره کرد (Mansourian, 2005).

در تمامی این موارد، عدم دسترسی به اطلاعات مورد نیاز به عنوان عامل اصلی بروز مشکلات در مرحله پاسخگویی شناخته می‌شود. از آنجا که بخش اعظم اطلاعات مورد نیاز در مدیریت حوادث، اطلاعات مکانی هستند (Cutter et al., 2003 و Budic and Pinto, 1999) لذا سامانه اطلاعات مکانی (GIS) به عنوان ابزاری به‌منظور جمع‌آوری، ذخیره‌سازی، مدل‌سازی، تجزیه و تحلیل و نمایش اطلاعات مکانی، می‌تواند پاسخگوی نیازهای مدیریت حوادث - به‌ویژه در فاز اجرایی - باشد. با همه اینها، همواره مشکلات اساسی در خصوص نحوه جمع‌آوری و دسترسی به اطلاعات مکانی و نیز توزیع و استفاده از آن در مدیریت حوادث وجود دارد (SNDR, 2002, Jain and McLean, 2003). این مشکلات در مرحله پاسخگویی به دلیل ماهیت پویا و دینامیک آن و نیز ارزش زمان در مرحله مذکور، دارای اهمیت بالاتری است. به همین دلیل لازم است فناوری‌ها و چارچوب مناسبی برای حل این مشکلات و استفاده بهینه از اطلاعات مکانی در مدیریت حوادث ایجاد شود. در این زمینه، زیرساخت داده مکانی (SDI) با فراهم آوردن زمینه مشارکت و همکاری برای

1. Planning
2. Prevention
3. Mitigation
4. Preparedness
5. Response
6. Spatial Data Infrastructure

یابد. این بدان معناست که جزئیات هر یک از اجزای مدل می‌بایست مورد بررسی و ارزیابی قرار گیرند تا در نهایت SDI بتواند زمینه مشارکت را برای تولید، به اشتراک‌گذاری و دسترسی به اطلاعات مکانی فراهم سازد.

به‌منظور حل مشکل مربوط به اطلاعات مکانی در مدیریت بحران، منصوریان و دیگران (2006)، یک مدل مفهومی SDI را برای مدیریت بحران و یک GIS تحت وب را ارائه کردند. مدل مفهومی SDI مدیریت بحران با گسترش ارکان اصلی مدل SDI ایجاد شد که در واقع مشخصات مورد نیاز توسعه SDI مدیریت بحران را ارائه می‌کرد (شکل ۱).

تمرکز اصلی در شکل ۱، طراحی GIS تحت وب بوده و در خصوص به‌کارگیری GIS همراه، به جزئیات معماری و شیوه تبادل اطلاعات در آن اشاره‌ای نشده است. از این رو می‌بایست مدل موجود براساس مقتضیات فناوری‌های بی‌سیم و سامانه‌های اطلاعات مکانی همراه، توسعه یابد و بدین‌وسیله می‌توان زمینه‌ای برای پشتیبانی فعالیت‌های اساسی مأموران امداد به‌منظور «حضور در صحنه» و «حرکت در صحنه» فراهم ساخت (Mobaraki and Mansourian, 2006).

نمونه‌های مختلفی از کاربرد GIS همراه در مدیریت حوادث وجود دارد که در ادامه به چند مورد از آنها اشاره می‌شود. سامانه مدرس (MODDARES) که از سوی ملک و دلاور (2005) ارائه گردید، با چند زیرسیستم خود، یک سیستم چندرسانه‌ای جمع‌آوری داده‌های مربوط به بحران، کمک به تصمیم‌گیری ستاد و یک سیستم همراه امدادرسنان و راهیابی در شرایط بحران است. فاکووا و دیگران (2000) یک سامانه برآورد

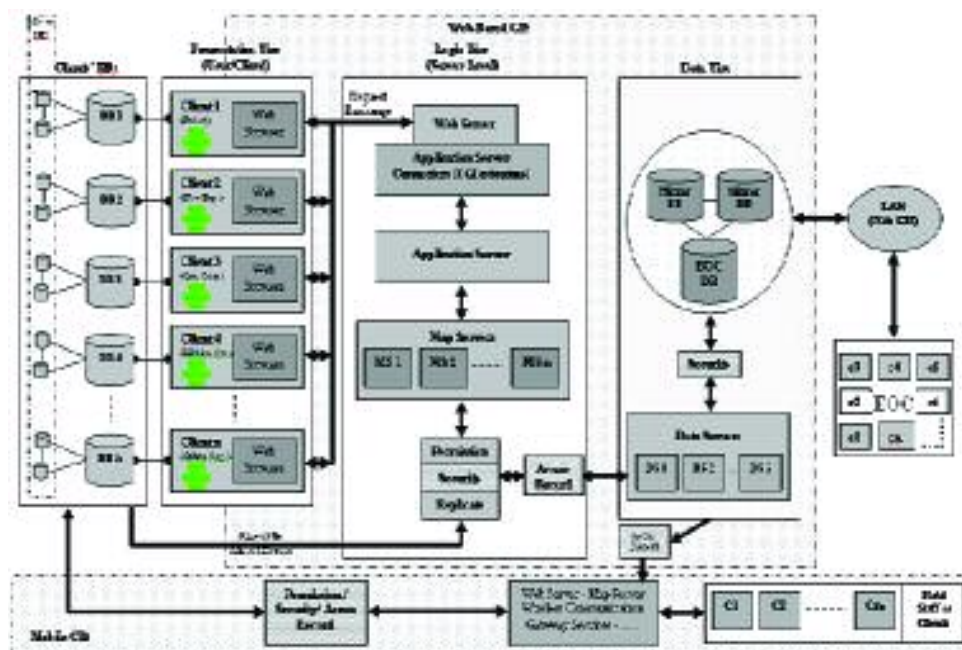
سازند. همچنین انتخاب یک سازمان به‌عنوان متولی جمع‌آوری و روزآمدسازی تمامی اطلاعات مکانی مورد نیاز سازمان‌ها، امکان‌پذیر نیست. از این رو سازمان‌های درگیر در مدیریت حوادث باید در قالب زیرساختی از پیش تعیین‌شده، اطلاعات مکانی مورد نیاز را جمع‌آوری کنند و با به اشتراک‌گذاری آن، زمینه دسترسی سایر سازمان‌ها به این اطلاعات را فراهم آورند. ایجاد یک مدل مشارکتی برای جمع‌آوری و به اشتراک‌گذاری اطلاعات مکانی می‌تواند مشکلات نامبرده در خصوص تولید، دسترسی به اطلاعات مکانی و توزیع آن را برای مدیران برطرف سازد. مطالعات مربوط به فعالیت‌های مشارکتی در خصوص تولید، تبادل و به اشتراک‌گذاری اطلاعات مکانی نشان از آن دارد که موارد گوناگون فنی اعم از استانداردها و مدل‌های تعامل‌پذیری<sup>۱</sup>، و موارد غیرفنی اعم از فرهنگی و اجتماعی، موانعی بر سر راه مشارکت و همکاری ایجاد می‌کنند (Budic and Pinto, 1999, McDougall et al., 2002, Rajabifard and Williamson, 2002).

بنابراین با ایجاد محیطی که در آن، مسائل فنی و غیرفنی مذکور مورد توجه قرار گیرند و تسهیل در دسترسی به اطلاعات مورد نیاز، مشارکت در تولید و تبادل اطلاعات امکان‌پذیر می‌گردد. از آنجا که زیرساخت داده مکانی وسیله‌ای برای تسهیل و فراهم‌سازی زمینه مشارکت و همکاری برای تولید، تبادل و به اشتراک‌گذاری داده‌های مکانی است (Rajabifard et al., 2004)، زیرساخت داده مکانی می‌تواند چارچوبی برای محیط مناسب با دسترسی ساده برای تسهیل مدیریت حوادث فراهم سازد.

از اجزای اصلی هر زیرساخت داده مکانی - که معمولاً در عموم مدل‌های ارائه شده مشترک‌اند - می‌توان به داده‌ها<sup>۲</sup>، شبکه دسترسی<sup>۳</sup>، سیاست‌ها<sup>۴</sup>، استانداردها<sup>۵</sup> و افراد<sup>۶</sup> اشاره کرد (Coleman and McLaughlin, 1998, Rajabifard et al., 2000, Rajabifard and Williamson, 2001).

به‌منظور استفاده از مدل کلی SDI برای هر کاربرد، می‌بایست مدل، متناسب با کاربری مورد نظر توسعه

1. Interoperability
2. Data
3. Access Network
4. Policy
5. Standard
6. People



شکل ۱. معماری سامانه WebGIS بر پایه مدل مفهومی SDI برای مدیریت بحران

منبع: Mansourian et al., 2006

دیگران میسر نگردید). جمع‌آوری داده با مراجعه مستقیم، مصاحبه و استفاده از پرسش‌نامه انجام پذیرفت. اما از آنجا که پاسخگویی به برخی از سؤالات پرسش‌نامه برای افرادی که از سازمان‌های مختلف انتخاب شده بودند، به خاطر مسائل سازمانی و یا عدم آشنایی فنی با اصطلاحات و مفاهیم موجود در پرسش‌نامه چندان آسان نبود، لذا جلساتی ترتیب داده شد تا مصاحبه حضوری با افراد مذکور صورت پذیرد. پرسش‌نامه مذکور از طریق انجام مصاحبه با مدیران اورژانس و آتش‌نشانی تهران و نیز چند تن از کارشناسان پژوهشکده سوانح طبیعی و سازمان مدیریت بحران شهر تهران تکمیل گردید. از میان این پرسش‌نامه‌ها و مصاحبه‌ها، روند کنونی امداد رسانی و مشکلات آن ارزیابی شد و بر این اساس مدل مفهومی SDI شرح و بسط یافت.

«افراد» یکی از ارکان اصلی زیرساخت داده مکانی هستند که باید در توسعه GIS همراه در کاربری‌های مختلف مورد توجه قرار گیرند. در مدل مفهومی SDI

خسارت متکی بر GIS را پیاده‌سازی کردند. این سامانه با تلفیق فناوری‌های همراه از سوی Tobita (2003) and Fukuwa and Zipf and Leiner تکمیل شد. (2004) سامانه هشداردهنده همراه را مطرح ساختند و یک نمونه اجرایی آن را برای سیل در حاشیه رودخانه رایین ارائه کردند.

### ۳- توسعه مدل مفهومی SDI برای مدیریت

#### حوادث

به‌منظور توسعه مدل مفهومی SDI مدیریت حوادث، شناخت کافی مسائل و مشکلات مربوط به جمع‌آوری، به اشتراک‌گذاری و استفاده از داده‌های مکانی در سازمان‌های مرتبط با مدیریت حوادث، با هدف استفاده از GIS همراه، ضرورت دارد. برای این منظور، شهر تهران به عنوان منطقه و دو سازمان اورژانس و آتش‌نشانی تهران به‌عنوان نمونه‌های مطالعاتی انتخاب شدند (با توجه به محدودیت زمانی پروژه، امکان شناسایی اطلاعات سایر سازمان‌ها نظیر آبفا، گاز، برق و

متفاوت است. بخشی دیگر از فراداده، راجع به دسترسی به داده‌ها (مثلاً جزییات دسترسی مأموران امداد به داده‌های موجود در سرور محلی) است.

- مأموران امداد، نیاز دارند برای تصمیم‌گیری در هر لحظه به اطلاعات دسترسی داشته باشند. تلفیق رایانه‌های جیبی و GPS می‌تواند ابزار مناسبی برای این منظور باشد. بدین ترتیب با ایجاد شبکه بی‌سیم محلی در منطقه، هر یک از مأموران، اطلاعات مورد نیازشان را از سرور، درخواست می‌کنند. سرور نیز وظیفه آنالیز همزمان درخواست‌ها و ارائه نتایج به مأمور ذی‌ربط را برعهده دارد.

- یکی از محدودیت‌های موجود در استفاده از GIS همراه در منطقه، مسئله پهنای باند و ترافیک شبکه است. از این رو باید با در پیش گرفتن راهکارهای مناسب نظیر فشرده‌سازی داده، Caching و مانند آن، حجم داده‌های مورد نیاز برای تبادل در شبکه به حداقل برسد. Versioning، امنیت اطلاعات، و تهیه نسخه پشتیبان از دیگر مواردی است که در مدیریت پایگاه داده هر سازمان و پایگاه داده اتاق بحران اهمیت دارد.

با توجه به نیازسنجی انجام شده و ویژگی‌های GIS همراه، مشخص گردید که «حجم داده» نیز می‌بایست به عنوان مؤلفه‌ای جدید در رکن داده مورد توجه قرار گیرد. با توجه به محدودیت حافظه در دستگاه‌های همراه و نیز محدودیت شبکه‌های بی‌سیم از لحاظ پهنای باند و سرعت انتقال اطلاعات، لازم است توازن لازم میان حجم داده‌ها و زمانی که صرف انتقال آن می‌شود، فراهم آید.

«استاندارد»ها به اشتراک‌گذاری اطلاعات را آسان

1. Data Providers
2. Value Adder
3. Application Developers
4. Platform Developers
5. Data Content
6. Resolution
7. Multi-Scale

مدیریت بحران، «افراد» در سه دسته طبقه‌بندی شده‌اند: «تولیدکنندگان داده<sup>۱</sup>»، «افزونگر ارزش<sup>۲</sup>» و «استفاده‌کنندگان». در استفاده از GIS همراه در مدیریت حوادث، افزون بر سه گروه مذکور دو گروه دیگر نیز در طبقه‌بندی افراد جای می‌گیرند، که همان «توسعه‌دهندگان برنامه کاربردی<sup>۳</sup>» و «توسعه‌دهندگان بستر ارتباطی<sup>۴</sup>» هستند. از آنجا که مأموران امداد آشنایی چندانی با GIS و GIS همراه ندارند، می‌بایست برنامه‌های کاربردی تهیه‌شده در سمت کلاینت دارای واسط کاربر ساده باشند و استفاده از آنها خللی در امدادسانی مأموران وارد نسازد. به عنوان مثال، جمع‌آوری و ورود اطلاعات به دستگاه همراه به‌سادگی و بدون صرف زمان زیاد امکان‌پذیر باشد.

«داده»ها مهمترین جزء SDI به‌شمار می‌آیند. در مدل مفهومی SDI مدیریت بحران، شش عامل «محتوای داده<sup>۵</sup>»، «مقیاس و قدرت تفکیک<sup>۶</sup>»، «فراداده»، «ابزارهای جمع‌آوری اطلاعات»، «ابزارهای دسترسی به اطلاعات و تجزیه و تحلیل آن» و «مدیریت پایگاه داده» در خصوص داده‌ها مورد توجه قرار گرفته‌اند. در این زمینه و به‌ویژه در مدیریت امداد توجه به موارد زیر ضروری است:

- اطلاعات مورد نیاز در منطقه را می‌توان به دو دسته ایستا و پویا تقسیم کرد. داده‌های ایستا - مانند راه و بلوک ساختمانی - در فаз پاسخگویی و حین امدادسانی، نیاز به بهنگام‌رسانی ندارند. اما داده‌های پویا - نظیر موقعیت مصدومین - نیاز به بهنگام‌سازی دارند.

- مقیاس و قدرت تفکیک داده‌ها باید پاسخگوی نیاز مأموران امداد در منطقه باشند و ضمناً با محدودیت‌های ابزار همراه نیز سازگار باشند. برای این منظور می‌بایست سامانه‌ای چندمقیاسه<sup>۷</sup> ایجاد شود.

- بخشی از فراداده با تولید داده‌ها (مانند نام لایه، نام سازمان تولیدکننده، سال تهیه، دقت مکانی و مانند آن) ارتباط می‌یابد و برای لایه‌های ایستا و پویا

تبادل داده‌های مکانی میان سازمان‌های مختلف استفاده کرد.

- تولیدکنندگان فراداده باید از استاندارد واحد پیروی کنند تا متعاقباً آنالیزکنندگان اطلاعات به‌راحتی بتوانند داده‌های مورد نیازشان را بیابند و به‌کار گیرند (Mansourian, 2005). با توجه به شرایط خاص محیط‌های همراه، لازم است استاندارد مورد نظر نیز همگونی لازم را با محدودیت‌های GIS همراه دارا باشد.

- دستورالعمل‌ها، نحوه انجام فرایندها و روش‌ها مطابق با استانداردهای تعیین شده را بیان می‌کنند. برای جمع‌آوری، ذخیره‌سازی و نمایش اطلاعات در GIS همراه نیز لازم است دستورالعمل‌های مشخصی تدوین گردد که شرایط محیط‌های همراه در آن کاملاً در نظر گرفته شده باشد. دستورالعمل‌هایی که می‌بایست در زمینه داده‌های استاتیک تعریف شوند اینها هستند: تولید اطلاعات (تولید و بهنگام‌رسانی اطلاعات قبل و بعد از حادثه)، ذخیره‌سازی اطلاعات (و تهیه نسخه پشتیبان)، نمایش اطلاعات، دسترسی به اطلاعات، استفاده از اطلاعات، یکپارچه‌سازی اطلاعات<sup>۵</sup>، کنترل کیفیت و تضمین کیفیت<sup>۶</sup>. در مورد داده‌های پویا نیز دستورالعمل‌های تولید اطلاعات، دسترسی به اطلاعات، و استفاده و نمایش اطلاعات دارای اهمیت بیشتری هستند.

«سیاست‌گذاری» و تعیین خط‌مشی‌ها یکی از اجزای SDI به شمار می‌آیند که برای ایجاد، نگهداری، دسترسی و کاربرد استانداردها و داده‌ها در پیاده‌سازی SDI بسیار پراهمیت‌اند. در مدل مفهومی SDI مدیریت بحران، هشت پارامتر مشخص شده است که باید در آنها

می‌سازند و تعامل‌پذیری را در میان سامانه‌های اطلاعات مکانی افزایش می‌دهند (Shin, 2003). امروزه وجود استانداردها به مثابه نیازی اولیه برای توسعه موفقیت‌آمیز SDIها شناخته می‌شود (Davies, 2003). با توجه به مدل مفهومی SDI مدیریت بحران، در رکن «استاندارد»، چهار پارامتر برای استاندارد باید مورد توجه قرار گیرند که اینها هستند: «تعامل‌پذیری»، «کیفیت داده»، «فراداده» و «دستورالعمل‌ها». در ادامه، نکات لازم برای استانداردها شرح داده می‌شوند:

- از آنجا که مسئله زمان در مدیریت حوادث دارای اهمیت بسزایی است، این نکته باید مورد توجه قرار گیرد که سامانه‌های موجود در سازمان‌های مختلف، از استاندارد واحدی پیروی کنند. بدین ترتیب، وقت زیادی صرف تغییر فرمت و ساختار داده‌ها برای استفاده آنالیزکنندگان داده و مأموران امداد در منطقه نمی‌شود. این مسئله در GIS همراه که دارای محدودیت ابزار همراه (صفحه نمایش کوچک و قدرت پردازش پایین و حافظه کم) و محدودیت در ارسال داده‌هاست، دارای اهمیت بیشتری است. به‌عبارت دیگر، سامانه‌های مذکور هنگامی کاملاً تعامل‌پذیر هستند که هر گونه ناهماهنگی<sup>۱</sup> - اعم از معنایی<sup>۲</sup>، نحوی<sup>۳</sup> و شمایی<sup>۴</sup> - میان آنها برطرف گردد. برای استفاده از GIS همراه در مدیریت حوادث لازم است به ایجاد هماهنگی میان نرم‌افزار، سخت‌افزار، سامانه مدیریت پایگاه داده و فرمت داده (نحوی) توجه بیشتری شود؛ چرا که در اینجا از نرم‌افزارها، سخت‌افزارها و پایگاه داده‌های مختلفی به‌صورت همزمان استفاده می‌شود و لازم است میان آنها تعامل‌پذیری لازم برقرار گردد. در خصوص فرمت داده نیز در GIS همراه - که ارتباط به‌صورت بی‌سیم است - استانداردهای شبکه مخابراتی، محدودیت‌هایی را بر حجم و فرمت داده‌ها اعمال می‌کنند تا داده‌ها بتوانند به‌صورت بی‌سیم مخابره شوند. به‌منظور ایجاد تعامل‌پذیری، لازم است از نوعی فرمت داده استاندارد برای ذخیره‌سازی و

1. Heterogeneity
2. Semantic
3. Syntactic
4. Schematic
5. Data Integration
6. Quality Assurance

GIS همراه در مدیریت حوادث، سطح «فردی» اهمیت بیشتری دارد. افراد از منظر هرم سازمان در ۳ سطح قابل بررسی هستند (Petch and Reeve, 1999). در بالاترین سطح<sup>۱</sup> و در سطح میانی<sup>۲</sup> تنها لازم است آگاهی و علاقه افراد به ارزش استفاده از GIS همراه در مدیریت حوادث افزایش یابد. اما در سطح پایین<sup>۳</sup> - که مأموران امداد را در بر می‌گیرد - لازم است علاوه بر موارد مذکور، مهارت‌های فردی مأموران امداد در به‌کارگیری GIS همراه در فعالیت امداد رسانی نیز افزایش یابد. برای دستیابی به آنچه گفته شد، می‌بایست دوره‌های آموزشی و سمینارهای توجیهی در هر یک از سازمان‌ها برای مأموران امداد برگزار گردد. در کنار دوره‌های آموزشی لازم است تا مانورهای آزمایشی نیز با مشارکت تمامی سازمان‌های مسئول انجام پذیرد و در آن استفاده از GIS همراه، SDI و سیستم‌های تحت وب برای مدیریت حوادث و بحران تمرین و تجربه شود.

- همان‌طور که پیش از این بیان شد، آگاهی از موقعیت مأموران امداد، مجروحان، نقاط انسداد راه و مواردی از این دست، از نیازهای حیاتی در مدیریت حوادث به‌شمار می‌آید. در زمینه تعیین موقعیت مأموران امداد نیز لازم است قوانینی منظور گردد تا امکان تعیین موقعیت محل دقیق حادثه و مأموران امداد در منطقه فراهم گردد. از طرف دیگر با توجه به مشکلات استفاده از GPS به‌ویژه در مناطق شهری، لازم است قوانینی برای موقعیت مأموران در منطقه از طریق شبکه بی‌سیم (شامل دستگاه - مینا<sup>۴</sup> و شبکه - مینا<sup>۵</sup>) وضع گردند.
- «شبکه دسترسی» به بسترهای فیزیکی اطلاق

سیاست‌گذاری مناسب انجام شود. این پارامترها عبارت‌اند از: «مدل توسعه»، «مسائل مالی»، «سیاست‌گذاری در زمینه استانداردها»، «سیاست‌گذاری در زمینه دسترسی»، «سازمان SDI»، «ظرفیت‌سازی»، «آماده‌سازی محیط» و «هماهنگی‌های سازمانی». در ادامه نکات لازم برای دستورالعمل‌ها شرح داده می‌شوند:

هم‌اینک ستاد ملی مدیریت بحران وظیفه دارد از فعالیت‌های مدیریت بحران به‌منظور ایجاد شبکه‌های اطلاعاتی، حمایت مالی لازم را به‌عمل آورد. یکی از این فعالیت‌ها استفاده از GIS همراه در مدیریت حوادث است و ایجاد چنین سامانه‌ای مستلزم صرف هزینه در زمینه «تولید اطلاعات پایه»، «ایجاد شبکه‌های بی‌سیم محلی»، «طراحی و پیاده‌سازی برنامه‌های کاربردی»، «خرید تجهیزات مورد نیاز از قبیل رایانه‌های جیبی، Laptop (به عنوان سرور در منطقه) و GPS» و «برگزاری دوره‌های آموزشی» است.

- به‌منظور تولید داده‌های مکانی مورد نیاز و استفاده از GIS همراه در مدیریت حوادث لازم است دست‌کم استانداردهای مورد نیاز تهیه و به‌مرور زمان تکمیل شوند. از آنجا که تدوین استانداردهای امری زمان‌بر و طولانی است، شاید بهتر باشد که این استانداردها به‌مرور تهیه شوند و در رویه و فرایند کاری سازمان‌ها جاری شوند. به این ترتیب، رعایت استانداردهای تدوین‌شده نیز خللی در فعالیت امداد رسانی سازمان‌ها وارد نمی‌کند. سازمان‌ها می‌بایست ملزم شوند که از استانداردهای مورد نظر برای استفاده از GIS همراه پیروی کنند. این امر همچنین موجب می‌شود که سازمان‌ها و مأموران امداد با مشاهده نتایج مثبت حاصل از پیروی از استانداردی جامع و واحد، میل و رغبت بیشتری به آن پیدا کنند.

- Mansourian (2005) با استفاده از مدل رفتارسنجی سازمانی، به بررسی دقیق ظرفیت‌سازی در ۳ سطح سازمانی، گروهی و فردی پرداخت. در استفاده از

1. Policy Level
2. Management Level
3. Operational Level
4. Handset-based
5. Network-based

ممکن به اطلاعات دسترسی پیدا کنند. استفاده از GIS همراه تا حد زیادی این امر را آسان می‌سازد.

- با توجه به مطالب مذکور، شکل ۲ نمایی از مدل مفهومی SDI را که برای استفاده از GIS همراه در مدیریت حوادث شرح و بسط داده شده است، نمایش می‌دهد.

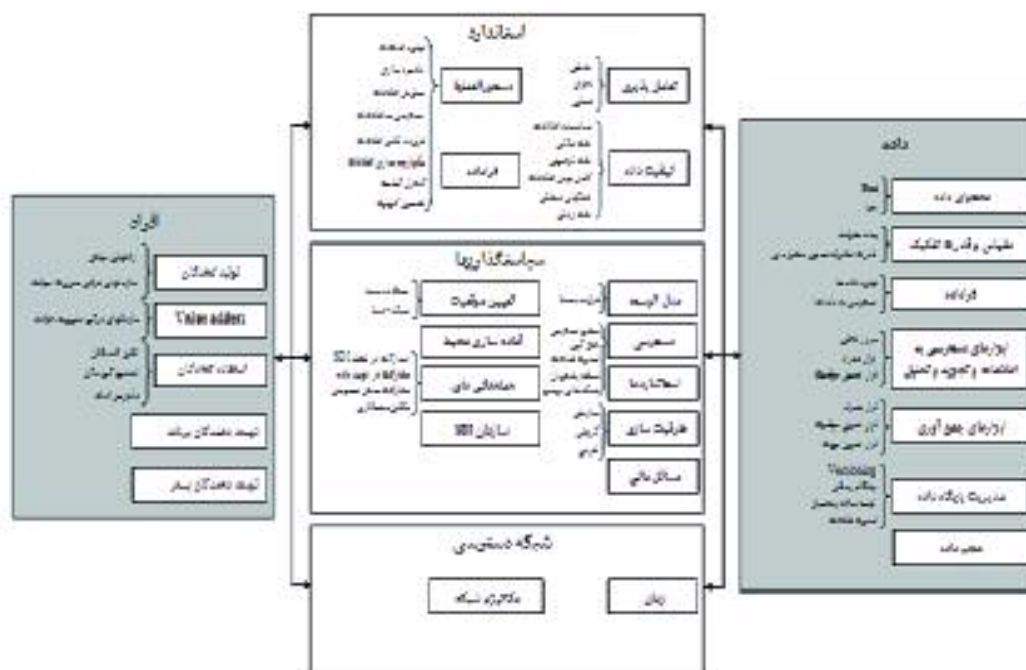
#### ۴- طراحی و توسعه GIS همراه نمونه

در مرحله بعد براساس مدل مفهومی توسعه یافته، GIS همراه نمونه برای استفاده مأموران امداد طراحی و پیاده‌سازی شد. با توجه به محدودیت‌های کلاینت در GIS همراه، معماری مورد استفاده در GIS همراه مدیریت حوادث / بحران، کلاینت - سرور و از نوع Remote Presentation است. در این معماری، واسط کاربر در کلاینت و بقیه بخش‌ها شامل آنالیزها و پایگاه داده در سرور قرار می‌گیرد. ارتباط میان کلاینت و سرور نیز از طریق شبکه بی‌سیم محلی برقرار می‌شود.

می‌شود که به وسیله آنها داده‌های موجود در SDI در دسترس استفاده‌کنندگان قرار می‌گیرد. این دسترسی باید هماهنگ با سیاست‌گذاری‌ها و استانداردها باشد. در این قسمت شبکه دسترسی در قالب پارامترهای «سازوکار»، و «زمان پاسخگویی» قابل بررسی است.

- سازوکار شبکه با توجه به شرایط و محدودیت‌های شبکه مورد استفاده در GIS همراه، اهمیت فراوانی دارد. با توجه به نیازسنجی انجام شده، مشخص می‌شود که به منظور برقراری ارتباط میان مأموران امداد در منطقه با یکدیگر و نیز برقراری ارتباط میان منطقه و آنالیزکنندگان و تصمیم‌گیرندگان مستقر در سازمان‌ها و اتاق بحران (در شرایط بحرانی) و تبادل اطلاعات میان آنها، لازم است از شبکه‌های مختلف استفاده شود. در این زمینه می‌بایست توپولوژی شبکه مورد توجه قرار گیرد.

- در حین امداد رسانی و با توجه به ماهیت پویا و ارزش زمان، لازم است که مأموران امداد، آنالیزکنندگان و تصمیم‌گیرندگان در کمترین زمان



شکل ۲. نمای شماتیک از مدل مفهومی SDI برای استفاده از GIS همراه در مدیریت حوادث



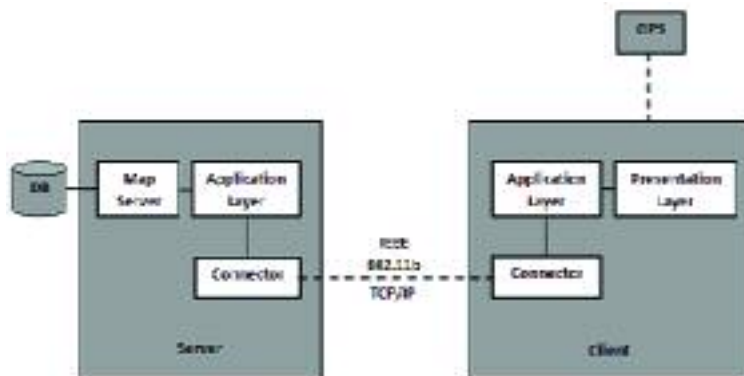
دستگاه همراه نیز مشتمل بر ارتباط با سرور، تبادل داده با سرور، ویرایش اطلاعات، و نمایش اطلاعات می‌گردد.

سرور نقشه<sup>۴</sup> شامل توابعی است که در طرف سرور به آنالیز و تجزیه و تحلیل اطلاعات و تولید نقشه اختصاص می‌یابد. از جمله این توابع می‌توان به توابع شبکه، برش، و مانند آن اشاره کرد. Application Layer، لایه‌ای میانی<sup>۵</sup> برای تبدیل فرمت اطلاعات تبادل شده به فرمت قابل فهم برای توابع موجود برعکس است.

Connector ماژولی است که درخواست‌ها و پاسخ‌ها را به فرمت انتقال‌پذیر در شبکه بر مبنای پروتکل انتخابی تبدیل می‌کند. در واقع قسمتی از فرایند چندریسمانی در این جزء اجرا می‌شود، Connectorها به هر کاربر یک ریسمان اختصاص می‌دهند. لازم به ذکر است که همواره فقط یک ریسمان فعال است و بقیه ریسمان‌ها در حالت تعلیق<sup>۶</sup> قرار دارند. Presentation Layer نیز تابعی است که وظیفه نمایش اطلاعات و rendering را بر روی صفحه نمایش دستگاه همراه بر عهده دارد.

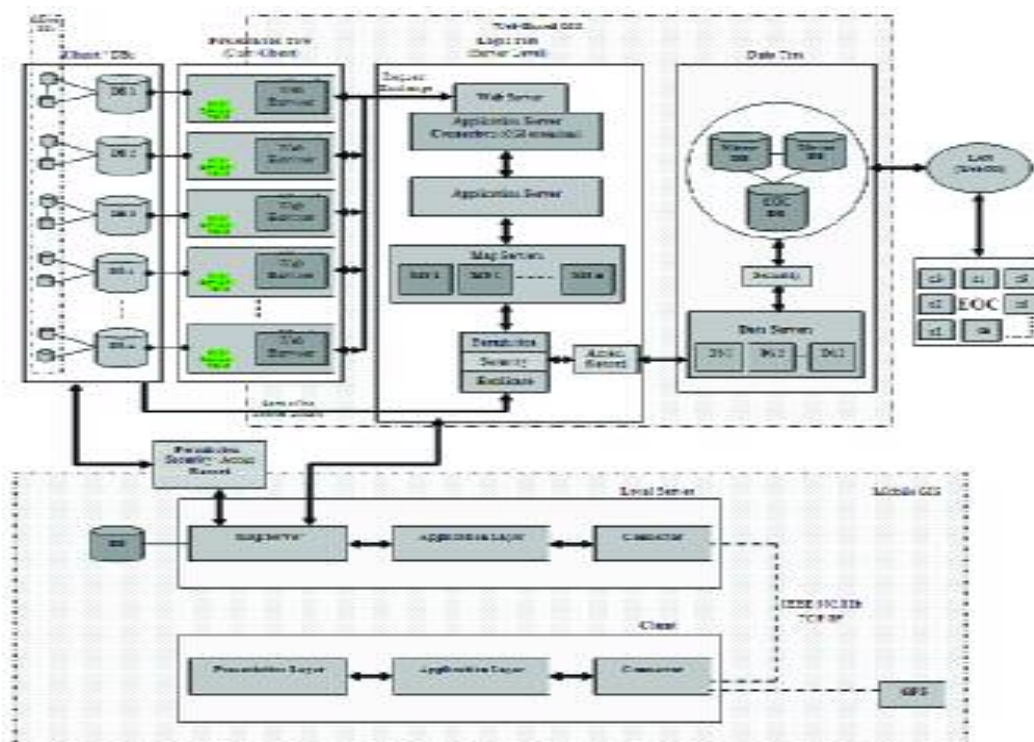
این شبکه بر اساس آیین‌نامه IEEE 802.11g که از سوی IEEE ارائه شده و WECA آن را گواهی کرده است، کار می‌کند. اساس این آیین‌نامه نیز بر مبنای پروتکل TCP/IP استوار است. سامانه شرح و بسط داده شده در پژوهش حاضر دارای معماری چندکاربره است، چرا که چندین مأمور امداد از طریق ارتباط با سرور از خدمات آن استفاده می‌کنند. از سوی دیگر، معماری مذکور همزمان<sup>۱</sup> است بدین معنی که مأموران امداد نیازمند استفاده همزمان از سامانه‌اند. به منظور پاسخگویی به کاربران متعدد، از Versioning اطلاعات استفاده شد و بدین ترتیب سرور می‌تواند برای هر مأمور امداد یک نسخه از اطلاعات را ارسال کند و مدیریت این نسخه‌های اطلاعاتی در سرور صورت می‌پذیرد. همچنین به منظور ارائه خدمات همزمان به کاربران از روش چندریسمانی<sup>۲</sup> که یکی از روش‌های چندوظیفه‌ای<sup>۳</sup> است، استفاده شد.

با توجه به مطالب مذکور، مدل مفهومی سامانه طراحی شده را در شکل ۳ می‌توان دید. وظایف سرور محلی شامل مدیریت داده، تولید نقشه، مدیریت کلاینت‌ها، و مانیتورینگ کلاینت‌ها است و وظایف



شکل ۳. مدل مفهومی GIS همراه طراحی شده برای استفاده در مدیریت حوادث

1. Concurrent
2. Multi-threading
3. Multi-Tasking
4. Map Server
5. Middleware
6. Suspend



شکل ۴. معماری استفاده از WebGIS و GIS همراه در مدیریت بحران

نمایش داده شده است. در این مدل Application Layer شامل تجزیه‌کننده XML<sup>۱</sup> و مولد XML<sup>۲</sup> است. تجزیه‌کننده XML وظیفه پردازش سندهای XML دریافت‌شده (در کلاینت یا سرور) را برعهده دارد. مولد XML نیز در طرف کلاینت، وظیفه تولید درخواست و در طرف سرور تولید پاسخ در قالب سند XML را برعهده دارد. در واقع مولد XML در طرف کلاینت شامل توابع Proxy در معماری کلاینت - سرور می‌شود. همچنین تجزیه‌کننده XML در طرف سرور شامل توابع Stub در معماری کلاینت - سرور می‌شود. در نهایت با برنامه‌نویسی Socket انتظاراتی که از Connector طرح شده بود، برآورده می‌گردد. برنامه‌نویسی Socket در واقع نوعی روش برنامه‌نویسی شبکه است که دارای توابعی برای ارسال و دریافت داده بر مبنای پروتکل‌های مختلفی همچون TCP/IP است.

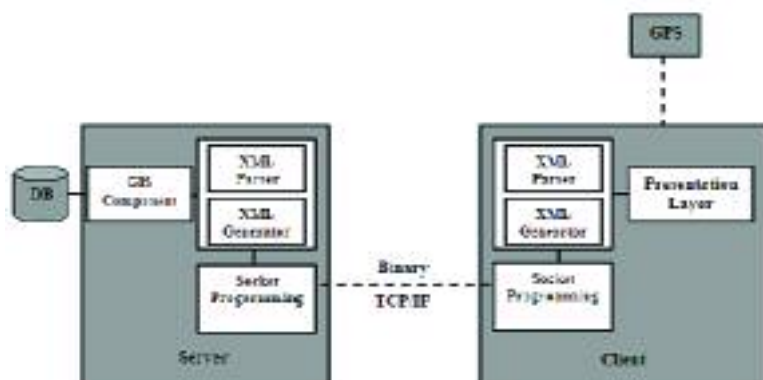
1. XML Parser
2. XML Generator

به‌منظور انتقال اطلاعات از سرور به کلاینت روش‌های مختلفی وجود دارد. در پژوهش حاضر، اطلاعات مورد نیاز کلاینت در سرور به اشتراک گذاشته می‌شود و Connector آدرس اطلاعات به اشتراک گذاشته‌شده را به کلاینت انتقال می‌دهد. وظیفه Connector طرف کلاینت آن است که به آدرس مورد نظر در سرور مراجعه کند و اطلاعات را به دست آورد. از مزایای این روش، می‌توان به امکان دسترسی مجدد به اطلاعات و واگذاری قسمتی از وظایف Connector به توابع ذاتی شبکه در سیستم عامل اشاره کرد.

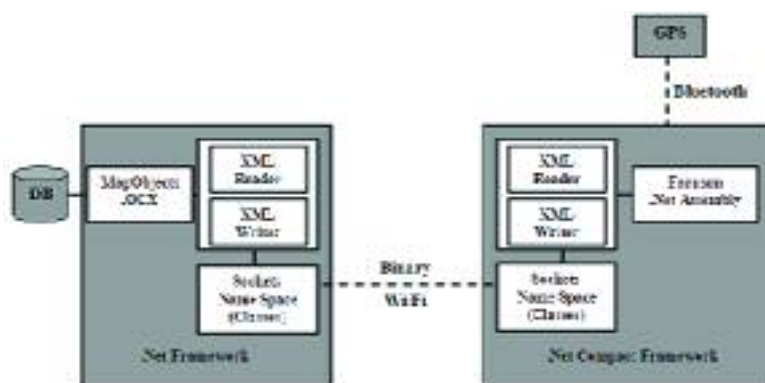
در شکل ۴، معماری پیشنهادی GIS همراه مشاهده می‌شود. این معماری در واقع معماری GIS تحت وب مدیریت بحران مذکور در بخش ۲ را تکمیل می‌کند. GIS همراهی که در این تحقیق طراحی و پیاده‌سازی گردید، می‌تواند به عنوان فناوری مناسب برای ارتباط با منطقه و تبادل اطلاعات در شرایط بحران مورد استفاده قرار گیرد.

در شکل ۵ مدل منطقی سیستم طراحی شده،

## ایجاد GIS همراه برای مدیریت حوادث در بستر SDI



شکل ۵. مدل منطقی GIS همراه طراحی شده برای استفاده در مدیریت حوادث



شکل ۶. مدل فیزیکی GIS همراه طراحی شده برای استفاده در مدیریت حوادث

- ترسیم محدوده نقشه مورد نیاز هر یک از مأموران.
- نمایش فهرستی از لایه‌های موجود در سرور.
- نمایش موقعیت هر یک از مأموران امداد بر روی نقشه بزرگ‌مقیاس (۱:۲۰۰۰) و استفاده از ابزارهای Rendering.
- ویرایش لایه‌های اطلاعاتی پویا، مانند مشخص ساختن موقعیت مصدوم‌ها، مناطق آتش‌سوزی، انسداد راه‌ها و نیز ارسال آن در لحظه به سرور و سایر مأموران.
- آنالیز کوتاه‌ترین مسیر براساس وضعیت راه‌ها و انسداد آنها.
- آنالیز نزدیک‌ترین تسهیلات مورد نیاز (مانند نزدیک‌ترین بیمارستان).

- شکل ۶ مدل فیزیکی سامانه طراحی شده را نشان می‌دهد. محیط توسعه برنامه طرف سرور و کلاینت به ترتیب Net Framework و Net Compact Framework است. زبان‌های برنامه‌نویسی مورد استفاده در پژوهش حاضر VB.Net و C++ بوده است. در قسمت‌هایی که قلب محاسباتی آنالیزند و نیاز به استفاده از اشاره‌گرها دارند با هدف بالا بردن سرعت تحلیل از C++ استفاده می‌شود. از جمله توانایی‌های این برنامه می‌توان به اینها اشاره کرد:
- معرفی نام سرور و پورت مورد استفاده به‌منظور برقراری ارتباط با سرور.
  - نمایش موقعیت مأموران امداد بر روی نقشه کوچک‌مقیاس موجود در دستگاه همراه و امکان



شکل ۸. نزدیک‌ترین بیمارستان به مأمور B و مسیر دسترسی به آن (مسیر سبز)



شکل ۷. کوتاه‌ترین مسیر ممکن (مسیر بنفش) که از نقطه X (انسداد راه) نمی‌گذرد

اطلاعاتی پویا، و آنالیز نزدیک‌ترین تسهیلات مورد نیاز (مثلاً نزدیک‌ترین بیمارستان) اشاره کرد. شکل‌های ۷ و ۸ نمایی از نرم‌افزار طراحی شده را نمایش می‌دهند.

##### ۵- نتیجه‌گیری

با وجود استفاده از GIS در مدیریت حوادث، همچنان مشکلات اساسی در مورد جمع‌آوری و دسترسی به اطلاعات مکانی و نیز استفاده از آن در مدیریت حوادث وجود دارد. از این رو SDI به عنوان مفهومی که به تسهیل و فراهم‌سازی زمینه مشارکت و همکاری برای تولید، تبادل و به اشتراک‌گذاری داده‌های مکانی می‌پردازد، چارچوبی مناسب برای مدیریت اطلاعاتی مکانی و حل مشکلات مذکور به نظر می‌رسد.

با شناخت و نیازسنجی سازمانی و بررسی فرایند امداد رسانی در منطقه، مسائل و مشکلات مربوط به جمع‌آوری، به اشتراک‌گذاری و استفاده از داده‌های مکانی در سازمان‌های مرتبط با مدیریت حوادث، با هدف استفاده از GIS همراه شناسایی گردید. در ادامه، به منظور ارائه مدلی برای حل مشکلات شناسایی شده،

لازم به ذکر است در پژوهش حاضر اقدام به طراحی، پیاده‌سازی و ویژه‌سازی آنالیز شبکه اختصاصی برای استفاده در مدیریت حوادث شد تا پاسخگوی نیازهای مدیریت حوادث و به‌ویژه مسئله زمان باشد.

در پایان نیز سامانه پیاده‌سازی شده مورد آزمون و ارزیابی قرار گرفت. برای این منظور ابتدا سناریویی فرضی برای امداد رسانی در منطقه طراحی شد و براساس آن کارایی سامانه در پاسخگویی به نیازمندی‌های موجود در سناریو بررسی گردید. برای آزمون معماری چندکاربره و هم‌زمان، سناریو به نحوی طراحی شد که چندین مأمور امداد به‌طور هم‌زمان در آن دخیل باشند. از جمله عملکردها و سرویس‌هایی که در سناریوی مذکور مورد آزمون قرار گرفت می‌توان به راه‌اندازی شبکه بی‌سیم، ایجاد توپولوژی شبکه راه‌ها در سرور، برقراری ارتباط میان دستگاه‌های همراه و سرور، تعیین موقعیت مأموران، درخواست محدوده و لایه‌های اطلاعاتی مورد نیاز از سرور، مشاهده موقعیت نقاط هدف (مصدوم، آتش‌سوزی و ...)، آنالیز کوتاه‌ترین مسیر براساس اطلاعات بهنگام انسداد راه‌ها، ویرایش لایه‌های

Davies, J., 2000, **Developer's Notebook: Location Services and Location-Based Services - Delivery**, AnywhereYouGo.com Wireless Industry, (5/06/2000), Last updated: 2/06/2000.

Fukuwa, N., Tobita, J. Takai, H. and Ishida, E., 2000, **Effective Application of Geographic Information System in the Field of Earthquake Engineering and Disaster Prevention**, Proc. Of 12th World Conference on Earthquake Engineering, Aukland.

Jain, S. and McLean, C., 2003, **A Framework for Modeling and Simulation for Emergency Response**, Proceedings of the 2003 Winter Simulation Conference, Fairmont Hotel, New Orleans, Louisiana, USA.

Malek, M.R. and Delavar, M.R., 2005, **A Mobile Spatial Information System for Rescue and Relief Management**, proceeding of the 2nd International Conference of scientific & Research on relief and Rescue Management, Tehran, Iran.

Mansourian A., 2005, **Development of an SDI Conceptual Model and Web-based GIS to Facilitate Disaster Management**, Ph.D. Thesis, Faculty of Geodesy & Geomatics Eng., K.N.Toosi University of Technology, Tehran, Iran.

Mansourian A. and Valadan M.J., 2006, **Expanding SDI Hierarchy Model for Countries with Non-federated System**, AsiaGIS 2006, Malaysia.

مدل مفهومی SDI مدیریت بحران، به گونه‌ای توسعه یافت که شرایط لازم برای استفاده از شبکه‌های بی‌سیم و فناوری‌های وابسته به آن از قبیل GIS همراه در مدیریت حوادث نیز در آن لحاظ گردد. در این بررسی با توجه به نیازسنجی انجام شده و شرایط استفاده از GIS همراه در مدیریت حوادث، برخی مؤلفه‌های جدید نیز در مدل مفهومی SDI مدیریت بحران مورد بررسی قرار گرفت و مدل مفهومی SDI با وجود عناصر GIS همراه تهیه گردد.

در ادامه، یک سیستم نمونه GIS همراه برای استفاده مأموران امداد در مدیریت حوادث، طراحی و پیاده‌سازی گردید. این طراحی بر پایه مدل‌های مفهومی، منطقی و فیزیکی ارائه شده در فعالیت حاضر بوده است. به‌طور کلی، با توجه به آزمون سیستم نمونه GIS همراه، می‌توان نتیجه گرفت GIS همراه ابزار مناسبی برای استفاده از اطلاعات مکانی در مدیریت حوادث به شمار می‌آید و تلفیق آن و WebGIS در بستر SDI موجب تسهیل و ارتقای کیفیت مدیریت حوادث خواهد شد.

#### ۶- منابع

Budic, Z. and Pinto, J.K., 1999, **Understanding Inter-Organizational GIS Activities: A Conceptual Framework**, Journal of Urban and Regional Information Systems Association.

Coleman, D.J. & McLaughlin, J., 1998, **Defining Global Geospatial Data Infrastructure (GGDI): Components, Stakeholders and Interfaces**, Geomatica.

Cutter, S.L., Richardson, D.B. and Wilbanks, T.J., 2003, **The Geographical Dimension of Terrorism**, New York and London: Toutledge.

- Mansourian, A., Rajabifard, A., Valadan Zoej, M.J., Williamson, I.P., 2006, **Using SDI and Web-based Systems to Facilitate Disaster Management**, Journal of Computers and Geosciences.
- Mobaraki, A., Mansourian, A., 2006, **The Role of Mobile GIS and SDI as an Integrated Framework in Emergency Management**, Map Asia 2006, Bangkok, Thailand.
- Petch, J and Reeve, D., 1999, **GIS Organizations and People, a Socio-Technical Approach**, UK: Taylor & Francis.
- Rajabifard, A, Williamson, I. P., Holland, P., and Johnstone, G., 2000, **From Local to Global SDI Initiatives: A Pyramid Building Blocks, Proceedings of the 4th GSDI Conference**, Cape Town, South Africa.
- Rajabifard A, Feeney MEF, Williamson IP, 2002, **Future Directions for SDI Development, International Journal of Applied Earth Observation and Geoinformation**, ITC, Netherlands.
- Rajabifard, A., Williamson, I.P., 2004, **SDI Development and Capacity Building**, Proceedings of the 7th GSDI Conference.
- Shin, S., 2003, **FGDC Standards: facilitating Data Accessibility and Integration**, <http://www.fgdc.gov/ppt/asspacecommandfi nal/1>.
- Tobita, J. and N. Fukuwa, 2003, **Emergency Response Systems**, In: H. Karimi and A. Hammad (Ed.s): "Telegeoinformatics: Location-Based Computing and Services", CRC Press.