



نسخه از دور

GIS ایران



سنجش از دور و GIS ایران سال سیزدهم، شماره چهارم، زمستان ۱۴۰۰  
Iranian Remote Sensing & GIS Vol.13, No. 4, Winter 2022

۸۹-۱۰۰

مقاله پژوهشی

## تعیین پارامترهای مؤثر زمینه‌ای در پیش‌بینی آنی موقعیت کشتی با استفاده از یادگیری عمیق

علی اصغر آل‌شیح<sup>۱\*</sup> و سعید مهری<sup>۲</sup>

۱. استاد دانشکده مهندسی نقشه‌برداری، دانشگاه صنعتی خواجه نصیرالدین طوسی، تهران  
۲. دانشجوی دکتری دانشکده مهندسی نقشه‌برداری، دانشگاه صنعتی خواجه نصیرالدین طوسی، تهران

تاریخ پذیرش مقاله: ۱۴۰۰/۰۷/۲۸

تاریخ دریافت مقاله: ۱۳۹۹/۰۶/۲۹

### چکیده

حدود ۸۰٪ از حمل‌ونقل جهانی در بستر دریا انجام می‌شود؛ بنابراین، به‌منظور حفظ ایمنی عبور و مرور کشتی‌ها، پیش‌بینی دقیق حرکت آنها اهمیت ویژه‌ای دارد. از آن‌جاکه پارامترهای زمینه‌ای گوناگونی در حرکت کشتی‌ها تأثیر می‌گذارد، یکی از چالش‌های اصلی در حوزه محاسبات زمینه- آگاه حرکت کشتی‌ها شناسایی پارامترهای زمینه‌ای بهینه مؤثر در حرکت کشتی است که ضرورت تحقیق حاضر را می‌رساند. در این راستا، با استفاده از شبکه عصبی حافظه طولانی کوتاه- مدت و انتخاب پارامتر به‌شیوه پوشانه (Wrapper)، اقدام به شناسایی پارامترهای زمینه‌ای بهینه برای پیش‌بینی حرکت کشتی شد. به این منظور، داده‌های سیستم شناسایی خودکار کشتی‌ها، جمع‌آوری شده در دسامبر سال ۲۰۱۷ از ساحل شرقی آمریکا، به‌کار رفت. تمامی ترکیبات ممکن از سه پارامتر زمینه‌ای سرعت، جهت و احتمال حضور کشتی در هر نقطه از دریا، با روش پوشانه، در مدل پیش‌بینی یادشده ارزیابی شد. در ارزیابی‌ها، ۷۰٪ از داده‌ها برای آموزش و مابقی برای اعتبارسنجی متقابل به‌کار رفت. طبق نتایج، پارامترهای سرعت و احتمال حضور به‌منزله پارامترهای زمینه‌ای بهینه شناسایی شد؛ به‌صورتی‌که دقت مدل با ورودی‌های بهینه ۲۶.۹۸٪ بهتر از مدلی است که در تمام پارامترهای زمینه‌ای در دسترس به‌منزله ورودی به‌کار رفته و نیز ۱۶.۱۴٪ بهتر از مدل بدون زمینه است؛ بنابراین، شناسایی پارامترهای زمینه‌ای بهینه از میان پارامترهای در دسترس و استفاده از آنها می‌تواند به بهبود دقت کمک کند.

**کلیدواژه‌ها:** زمینه- آگاه، شبکه حافظه طولانی کوتاه‌مدت، سیستم شناسایی خودکار کشتی‌ها، روش پوشانه، پیش‌بینی حرکت، زمینه.

\* نویسنده مکاتبه‌کننده: تهران، خیابان ولیعصر، بالاتر از میدان ونک، تقاطع میرداماد، دانشکده مهندسی نقشه‌برداری، کدپستی: ۱۵۴۳۳-۱۹۹۶۷. تلفن: ۸۸۷۸۶۲۱۲، دورنگار:

۸۸۷۸۶۲۱۳

## ۱- مقدمه

حرکت کشتی متأثر از پارامترهای زمینه‌ای گوناگونی است؛ از جمله سرعت، جهت، نوع کشتی (Perez et al., 2021)، وضعیت آب‌وهوا (Mehri et al., 2006; Kjerstad & Breivik, 2010; Filtz et al., 2015; Lee et al., 2018)، وضعیت دریا (Perez et al., 2006; Kjerstad & Breivik, 2010; Filtz et al., 2015; Lee et al., 2018) و ترافیک دریایی، و همین باعث تولید مجموعه‌ای داده با ابعاد بالا<sup>۴</sup> می‌شود. با افزایش تعداد پارامترها و به تبع آن، افزایش ابعاد داده‌ها، یکی از مسائل و پرسش‌های اساسی تعیین و انتخاب پارامترهای ورودی مدل پیش‌بینی از میان پارامترهای موجود است (Kuhn & Johnson, 2013) زیرا، از دیدگاه عملی، نتایج مدلی را بهتر می‌توان تفسیر کرد که تعداد پارامترهای ورودی آن کمتر باشد (Kuhn & Johnson, 2013). از سوی دیگر، افزایش تعداد پارامترهای ورودی سبب پیچیدگی بیشتر مدل و بیش‌برازش آن می‌شود؛ بنابراین، انتخاب پارامترهای بهینه<sup>۵</sup> زمینه‌ای تأثیرگذار در حرکت کشتی‌ها، به‌منظور پیش‌بینی حرکت کشتی‌ها، هدف اصلی این تحقیق است.

کاهش ابعاد داده<sup>۵</sup> یکی از مراحل مهم پیش‌پردازش داده‌هاست که روش‌های آن را می‌توان به دو گروه تقسیم کرد: الف) استخراج پارامتر<sup>۶</sup>؛ ب) انتخاب پارامتر<sup>۷</sup> (Vlachos, 2017). هدف هر دو گروه کاهش پیچیدگی داده‌ها و شناسایی پارامترهای مؤثرتر است (Wang et al., 2017). در روش‌های مبتنی بر استخراج پارامتر، پارامترهای اولیه با هم ترکیب و به فضای جدیدی با ابعاد کمتر منتقل می‌شوند؛ در صورتی که، در روش‌های مبتنی بر انتخاب پارامتر، هدف شناسایی پارامترهای مؤثرتر و انتخاب آنها به‌ترتیبی است که باعث کاهش

حمل‌ونقل دریایی با جابه‌جایی بیش از ۸۰٪ کالاهای تجاری، جابه‌جایی مسافر و ایجاد فرصت‌های شغلی، اهمیتی استراتژیک در اقتصاد جهانی دارد (Alessandrini et al., 2018). این اهمیت ضرورت پایش و کنترل عبور و مرور کشتی‌ها را دوچندان می‌کند (Nguyen et al., 2018b). پیش‌بینی حرکت کشتی‌ها در امدادونجات دریایی (Chatzikokolakis et al., 2018)، توسعه کشتی‌های خودران<sup>۱</sup>، حفظ ایمنی حمل‌ونقل دریایی (Kim & Lee, 2018) و جلوگیری از تصادفات دریایی (Abdelaal et al., 2018) کاربرد دارد؛ بنابراین، از نیازهای ضروری سامانه‌های حوزه حمل‌ونقل دریایی، توسعه الگوریتم‌ها و روش‌های مناسب و دقیق به‌منظور پیش‌بینی حرکت کشتی‌هاست (Nguyen et al., 2018a).

حرکت عوارض متحرک مستتر در زمینه<sup>۲</sup> است (Buchin et al., 2014). زمینه از جمله مفاهیمی است که برای آن تعاریف متعددی بیان شده است. در این تحقیق، زمینه عبارت است از هر عامل یا پارامتری که حرکت عامل متحرک را، در مقیاس محلی، تحت تأثیر قرار می‌دهد (Ahearn et al., 2017). تغییر در اطلاعات زمینه (مانند اندازه و جهت موج) ممکن است باعث ایجاد پاسخ‌ها و رفتارهای حرکتی خاص در عامل متحرک شود (Palmer et al., 2013; McClintock et al., 2014) که ضرورت بررسی تأثیرات زمینه را در حرکت کشتی‌ها ایجاب می‌کند. در نظر گرفتن تأثیر عوامل زمینه‌ای در حرکت کشتی‌ها نقطه آغاز مبحث آنالیز زمینه- آگاه<sup>۳</sup> رفتار حرکت کشتی را شکل می‌دهد (van Essen et al., 2020)؛ از این‌رو، پژوهش حاضر اثر پارامترهای زمینه‌ای را، در پیش‌بینی حرکت کشتی، بررسی می‌کند و به دنبال شناسایی پارامترهای زمینه‌ای بهینه از میان پارامترهای اثرگذار در حرکت کشتی است. انتظار می‌رود که توجه به پارامترهای زمینه بهینه، در فرایند پیش‌بینی، باعث افزایش دقت پیش‌بینی حرکت کشتی شود.

1. Autonomous Surface Vehicle
2. Context
3. Context-Aware
4. High-dimensional Dataset
5. Dimension Reduction
6. Feature Extraction
7. Feature Selection

Vemula et al., 2017; ) پیش‌بینی حرکت کشتی‌هاست ( Gao et al., 2018; Kim & Lee, 2018; Liu & Hansen, 2018; Nguyen et al., 2018b; Mehri et al., 2021).

با توجه به نتایج استفاده از معماری LSTM و دقت بالای آن در پیش‌بینی حرکت کشتی، این معماری به‌منزله روش پایه در پیش‌بینی حرکت کشتی‌ها انتخاب و در اجرای روش پوشانه به‌منظور شناسایی پارامترهای زمینه‌ای مؤثر در پیش‌بینی حرکت کشتی، از آن استفاده شد. در این راستا و طبق روندنمای مراحل تحقیق (شکل ۱)، ابتدا داده‌های حرکتی کشتی پیش‌پردازش و داده‌های پرت<sup>۵</sup> و اشتباه حذف شدند. سپس، به‌منظور شناسایی پارامترهای زمینه‌ای مؤثر در پیش‌بینی حرکت کشتی با استفاده از روش پوشانه، ترکیب‌هایی متفاوت از پارامترهای زمینه تولید و به‌منزله ورودی، به مدل پیش‌بینی معرفی شد. پس از آموزش<sup>۶</sup> مدل‌ها، مدل‌ها ارزیابی<sup>۷</sup> شد و دقت پیش‌بینی به‌دست آمد. در مرحله آخر، با مقایسه نتایج پیش‌بینی حرکت کشتی‌ها از راه ترکیب‌های گوناگون، پارامترهای زمینه‌ای مؤثر در پیش‌بینی حرکت کشتی شناسایی شد.

## ۲- مواد و روش‌ها

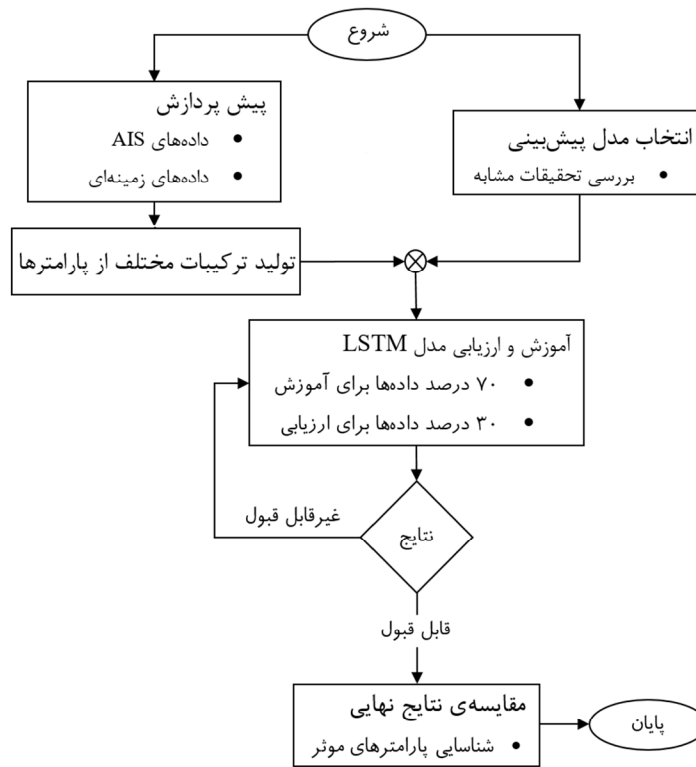
### ۲-۱- داده‌ها و منطقه مطالعاتی

در این تحقیق، از داده‌های سیستم شناسایی خودکار کشتی‌ها (AIS)<sup>۸</sup> استفاده شد که از ساحل شرقی آمریکا، در دسامبر سال ۲۰۱۷ (NOAA, 2018) گرد آمده‌اند و شامل حدود ۲۷ میلیون پانصد هزار پیام AIS می‌شوند. نمایی از محدوده تحت پوشش پیام‌های AIS، که در این تحقیق به کار رفته است (منطقه مطالعاتی)، و موقعیت پیام‌های مذکور در شکل ۲ نشان داده شده است. برخی پیام‌های AIS و فیلدهای اطلاعاتی مهم در این داده‌ها نیز در جدول ۱ آمده است.

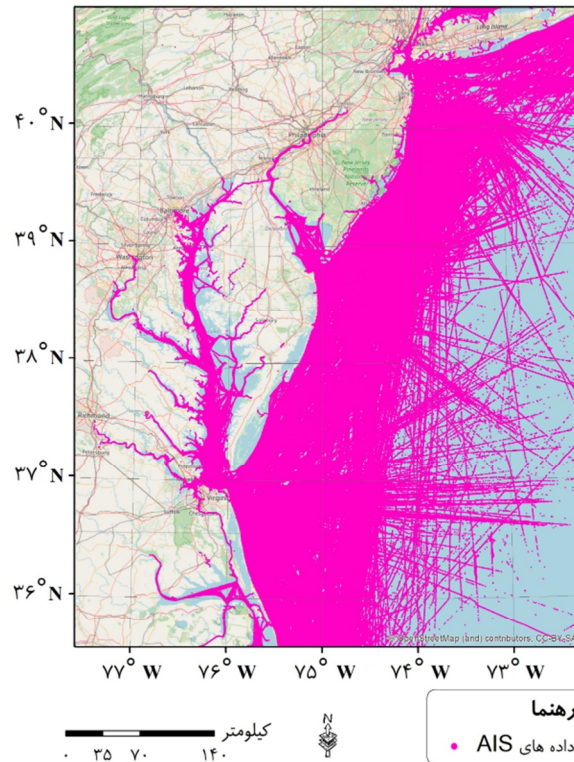
1. Filter
2. Wrapper
3. Deep Learning
4. Long Short-Term Memory
5. Outlier
6. Train
7. Validation
8. Automatic Identification System

ابعاد داده شود (Wang et al., 2017). با توجه به ساختار و نحوه کاهش ابعاد در دو گروه یادشده، تفسیر نتایج روش‌های مبتنی بر انتخاب پارامتر راحت‌تر است و از این رو، این روش‌ها به روش‌های مبتنی بر استخراج پارامتر برتری محسوبی دارند (Wang et al., 2017)؛ به همین علت، در این تحقیق، از انتخاب پارامتر به‌منظور شناسایی پارامترهای زمینه‌ای مؤثر در پیش‌بینی حرکت کشتی‌ها، از میان پارامترهای در دسترس، استفاده شد.

روش‌های مبتنی بر انتخاب پارامتر را می‌توان در دو دسته پالایه<sup>۱</sup> و پوشانه<sup>۲</sup> قرار داد. در روش‌های پالایه‌مبنا، پارامترهای مؤثر و مرتبط براساس ویژگی‌های ذاتی داده‌ها و با در نظر گرفتن معیار امتیازدهی، مانند شاخص همبستگی، انتخاب می‌شوند (Saeys et al., 2007). تعیین مناسب حد آستانه برای تعیین پارامترهای مؤثر از چالش‌های به‌کاربردن پالایه در انتخاب پارامترهای مؤثر است. در روش‌های پوشانه با افزودن/حذف پارامترهای گوناگون در مدل پیش‌بینی، با توجه به نتایج مدل که حاصل افزودن/حذف پارامترهاست، پارامترهای مؤثر انتخاب می‌شود. به‌منظور انتخاب پارامتر مؤثر، از معیار ارزیابی وابسته به الگوریتم بهره گرفته می‌شود تا مفیدبودن زیرمجموعه ویژگی‌ها، با روشی تکرارشونده، مشخص شود. در این تحقیق، از روش پوشانه برای شناسایی پارامترهای مؤثر زمینه‌ای در پیش‌بینی حرکت کشتی استفاده شده است. به‌منظور شناسایی پارامترهای مؤثر زمینه‌ای در پیش‌بینی حرکت کشتی، با استفاده از انتخاب پارامتر به‌روش پوشانه، ابتدا و با بررسی نتایج تحقیقات پیشین، مدل پیش‌بینی حرکت کشتی‌ها انتخاب شد. تحقیقات متعددی با هدف پیش‌بینی حرکت کشتی‌ها انجام شده است و بررسی روند تحقیقات جدید در این حوزه نشان می‌دهد که استفاده از روش‌های مبتنی بر یادگیری عمیق<sup>۳</sup>، به‌ویژه معماری شبکه عصبی حافظه طولانی کوتاه-مدت (LSTM)<sup>۴</sup>، در تحقیقات متفاوت روند رو به رشد دارد و این معماری دارای عملکرد مناسبی در



شکل ۱. مراحل اجرای تحقیق



شکل ۲. نمایی از منطقه مطالعاتی و پیام‌های AIS که، به صورت نقاط زرد رنگ، روی نقشه OSM هم‌پوشانی شده است

جدول ۱. نمونه داده‌های AIS استفاده‌شده در تحقیق

شناسه	زمان	مختصات جغرافیایی		SOG	COG	Heading	نوع
		عرض	طول				
367463740	2017-12-18T02:02:46	45.54389	-73.52817	4.8	202.4	205.0	Tug
367463740	2017-12-18T02:03:57	45.54244	-73.52894	4.5	198.7	205.0	Tug
367463740	2017-12-18T02:44:26	45.50852	-73.52196	2.1	168.0	166.0	Tug
367463740	2017-12-18T02:18:36	45.52200	-73.52603	3.9	167.2	167.0	Tug
367463740	2017-12-18T02:23:16	45.51734	-73.52464	3.5	167.8	167.0	Tug
367463740	2017-12-18T02:24:17	45.51639	-73.52435	3.3	168.8	168.0	Tug

حضور کشتی را در آن نقطه نشان می‌دهد. این نقشه، در اصل، مسیرهای دریایی را نشان می‌دهد. به‌منظور پیش‌پردازش داده‌ها، ابتدا شناسه هویت خدمات سیار دریایی پیام‌های AIS بررسی شد و پیام‌هایی که طول این کد در آنها کمتر یا بیشتر از نُه رقم بود، به‌منزله پیام‌های اشتباه، از مجموعه داده‌ها حذف شدند. سپس، برای کاهش اثر نویز مشاهدات، از پالایه میانگین متحرک<sup>۵</sup> استفاده و پس از آن، خطوط سیر کشتی‌ها ترسیم شد. به‌منظور کاهش افزونگی داده‌های AIS بر اثر ماهیت حرکت کشتی‌ها (de Vries & van Someren, 2012) و ارسال بسیار زیاد پیام‌های سیستم شناسایی خودکار کشتی‌ها (Xiao et al., 2015)، خطوط سیر کشتی‌ها فشرده‌سازی شد. در این تحقیق، روش 2stage-pls به‌منظور فشرده‌سازی خطوط سیر به‌کار رفت (de Vries & van Someren, 2012).

## ۲-۲- فشرده‌سازی خطوط سیر

روش فشرده‌سازی خطوط سیر 2stage-pls بر مبنای روش pls توسعه یافته است (de Vries & van Someren, 2012). این روش در مورد هر خط سیر  $T$  که طبق رابطه (۱) تعریف می‌شود، با در نظر گرفتن دو حد آستانه فاصله و سرعت، افزونگی داده را کاهش می‌دهد. شبه‌کد روش 2stage-pls در جدول ۲ ارائه شده است.

1. Maritime Mobile Service Identity
2. World Geodetic System 1984
3. Speed Over Ground
4. Course Over Ground
5. Moving Average
6. Piecewise Linear Segmentation

در جدول ۱، شناسه هویت خدمات سیار دریایی (MMSI)<sup>۱</sup>، که به‌اختصار شناسه عنوان شده، عبارت است از عدد نُه‌رقمی یکتا که برای شناسایی کشتی‌ها به‌کار می‌رود. ستون زمان نشان‌دهنده تاریخ و ساعت ارسال پیام AIS از سوی کشتی است. در ستون‌های طول و عرض جغرافیایی، موقعیت کشتی در زمان ارسال پیام AIS و در سیستم مختصات WGS84<sup>۲</sup> گزارش شده است. سرعت و زاویه حرکت کشتی به‌نسبت زمین، به‌ترتیب، با عناوین SOG<sup>۳</sup> و COG<sup>۴</sup> و واحدهای اندازه‌گیری گره دریایی و زاویه گزارش شده است. زاویه حرکت کشتی به‌نسبت راستای شمال در لحظه ثبت پیام AIS نیز، در ستون Heading و بر حسب واحد درجه، ارائه شده و همچنین، نوع کشتی در پیام‌های AIS گزارش شده است.

داده‌های زمینه‌ای به‌کاررفته در این تحقیق، با توجه به در دسترس بودنشان، عبارت‌اند از سرعت حرکت کشتی به‌نسبت زمین (SOG)، زاویه حرکت کشتی با زمین (COG) و نقشه احتمال حضور کشتی در هر نقطه. این داده‌ها به‌منزله زمینه جغرافیایی و با استفاده از تاریخچه کشتی‌های عبوری از منطقه تهیه شد. به‌منظور ساخت این نقشه احتمال حضور کشتی، به بافت درونی داده‌ها توجه شد. به‌عبارت دیگر، با توجه به تفاوت ساختار و وظایف و ویژگی‌های هر نوع کشتی، برای هر یک از انواع کشتی مورد اشاره در داده‌ها، یک نقشه احتمال حضور تهیه شد. نقشه احتمال حضور نقشه رستری است که مقدار هر پیکسل آن احتمال

رابطه (۲) تبدیل به فاصله اقلیدسی می‌شود (de Vries & van Someren, 2012). در این پژوهش نیز، مقدار  $\mu$  برابر با ۲ در نظر گرفته شده است. در فشرده‌سازی خطوط سیر با استفاده از روش 2stage-pls دو بار از روش pls استفاده می‌شود. در اولین استفاده، الگوریتم pls که شبه کد آن در جدول ۳ ارائه شده است، با مقدار حدآستانه سرعت  $\epsilon_p$  بر روی سری زمانی سرعت حرکت کشتی  $A_p$  اعمال شده و بخشی از افزونگی خط سیر حذف می‌گردد. در دومین استفاده، الگوریتم pls با در نظر گرفتن حدآسانه مکانی  $\epsilon_p$  بر خط سیر اعمال می‌گردد. از برتری‌های الگوریتم 2stage-pls بر pls می‌توان به توانایی تشخیص نقاط ایستایی<sup>۱</sup> خط سیر اشاره کرد (de Vries & van Someren, 2012). میزان فشرده‌گی ناشی از الگوریتم 2stage-pls به حد آستانه‌های معرفی شده به الگوریتم بازمی‌گردد.

جدول ۳. شبه‌کد الگوریتم فشرده‌سازی خطوط سیر pls

```

1   $d_{max} = 0$ 
2  for  $i = 2$  to  $end-1$  {
3       $d = E(T(i), T(1), T(end))$ 
4      if  $d > d_{max}$  {
5           $i_{max} = i$ 
6           $d_{max} = d$ 
7      }
8      if  $d_{max} > \epsilon_p$  {
9           $A = pls(T(1, i_{max}), \epsilon_p)$ 
10          $B = pls(T(i_{max}, end), \epsilon_p)$ 
11          $T_c = A, B(2, end)$ 
12     } else {
13          $T_c = T(1), T(end)$ 
14     }
```

منبع: de Vries & van Someren, 2012

$$T = \langle x_1, y_1, v_1, t_1 \rangle, \langle x_2, y_2, v_2, t_2 \rangle, \dots, \langle x_{end}, y_{end}, v_{end}, t_{end} \rangle$$

رابطه (۱)

در رابطه (۱)،  $x_i, y_i$  موقعیت،  $v_i$  سرعت کشتی و  $t_i$  زمان ارسال پیام AIS را نشان می‌دهد. حد آستانه فاصله و سرعت مورد استفاده در روش فشرده‌سازی خطوط سیر 2stage-pls، به ترتیب، در رابطه‌های (۲) و (۳) آمده است.

$$E_\mu(\langle x_i, y_i, t_i \rangle, \langle x_1, y_1, t_1 \rangle, \langle x_n, y_n, v_n, t_n \rangle) = \|\langle x_i, y_i, \mu t_i \rangle - \langle \hat{x}_i, \hat{y}_i, \hat{\mu} t_i \rangle\|$$

رابطه (۲)

$$E_v(\langle x_i, y_i, t_i \rangle, \langle x_1, y_1, t_1 \rangle, \langle x_2, y_2, v_2, t_2 \rangle) = \sqrt{(v_i - \hat{v}_i)^2}$$

رابطه (۳)

در رابطه (۲)، نقطه  $\langle \hat{x}_i, \hat{y}_i, \hat{t}_i \rangle$  عبارت است از نزدیک‌ترین نقطه به نقطه  $\langle x_i, y_i, t_i \rangle$  که روی تکه  $\langle x_1, y_1, t_1 \rangle, \langle x_n, y_n, v_n, t_n \rangle$  از خط سیر قرار دارد. متغیر  $\mu$  ارتباط بین زمان و مکان را تنظیم می‌کند. در صورتی که مقدار آن برابر با ۲ در نظر گرفته شود،

جدول ۲. شبه‌کد الگوریتم فشرده‌سازی خطوط سیر

```

2stage-pls
1   $A_v = pls_{\epsilon_p}(T_v, \epsilon_p)$ 
2   $A = \emptyset$ 
3  for all consecutive  $p_i, p_j$  in  $A_v$ :
4      Select  $T_v$ , a sub trajectory  $T(i, j)$ 
      as  $p_i, \dots, p_j$ 
6   $A_p = pls(T(i, j), \epsilon_p)$ 
7   $A = A(1, end - 1), A_p$ 
8  return A
```

منبع: de Vries & van Someren, 2012

## 1. Stay Points

در  $t - 1$ . به منظور به‌روزرسانی مقادیر، طبق رابطه (۶)، از دروازه ورودی که تابعی سیگموئید است استفاده می‌شود. تابع سیگموئید، برای مشخص کردن مقادیری که باید به‌روزرسانی شود، مقادیر ۰ و ۱ تولید می‌کند.

$$i_t = \sigma(W_i \cdot [h_{t-1}, x_t] + b_i) \quad \text{رابطه (۶)}$$

در مرحله بعد و طبق رابطه (۷)، از تابع تانژانت هایپربولیک<sup>۱۱</sup> برای تولید بردار مقادیر منتخب  $\tilde{C}_t$  استفاده می‌شود.

$$\tilde{C}_t = \tanh(W_C \cdot [h_{t-1}, x_t] + b_C) \quad \text{رابطه (۷)}$$

سپس به منظور تولید مقادیر جدید سلول،  $C_t$ ، از رابطه (۸) استفاده می‌شود که، در آن، مقادیر قبلی و منتخب سلول به ترتیب با دروازه نسیان و ورودی ضرب می‌شوند.

$$C_t = f_t \cdot C_{t-1} + \tilde{C}_t \cdot i_t \quad \text{رابطه (۸)}$$

برای اتمام مرحله آموزش، تابع سیگموئید طبق رابطه (۹) مشخص می‌کند که چه بخش‌هایی از مقادیر سلول به‌روزرسانی شود. مقدار خروجی  $o_t$ ، از دروازه خروجی سلول، با استفاده از رابطه (۹) تولید می‌شود. به این منظور و طبق رابطه (۱۰)، با استفاده از تابع تانژانت هایپربولیک، مقادیر به بازه  $-1$  تا  $+1$  منتقل می‌شود. با ضرب شدن این مقادیر در مقدار خروجی  $o_t$ ، بخش‌های مهم و مؤثر به‌روزرسانی می‌شود و در گام بعدی، مقدار حافظه سلول برای واحد بعدی تولید می‌شود.

$$o_t = \sigma(W_o \cdot [h_{t-1}, x_t] + b_o) \quad \text{رابطه (۹)}$$

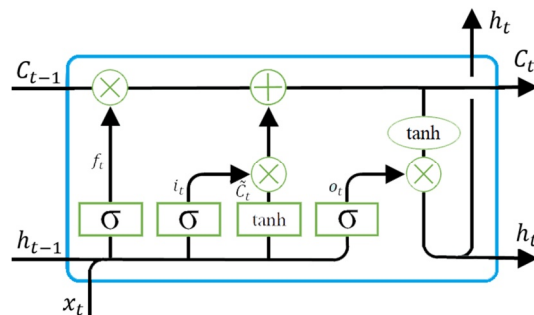
$$h_t = o_t \cdot \tanh(C_t) \quad \text{رابطه (۱۰)}$$

## ۲-۳- معماری شبکه حافظه طولانی کوتاه- مدت

شبکه‌های حافظه طولانی کوتاه- مدت توانایی حل مسائل با وابستگی زمانی طولانی مدت را دارند. همان‌گونه که در شکل ۳ نشان داده شده است، هر واحد LSTM شامل دروازه ورودی<sup>۲</sup>، دروازه نسیان یا فراموشی<sup>۳</sup> و دروازه خروجی<sup>۴</sup> است. معماری LSTM امکان استفاده از مرحله پیش‌راه، به صورت خودحلقه<sup>۵</sup>، دارد و از ناپدید شدن<sup>۶</sup> یا افزایش<sup>۷</sup> شدید گرادینان جلوگیری می‌کند (Jozefowicz et al., 2015). همچنین، این معماری قادر است وزن‌های استفاده شده در شبکه را، در لحظه، به‌روزرسانی کند. مرحله اول آموزش LSTM شامل تعیین تعداد واحدها، ورودی‌ها و خروجی‌های شبکه است. در این مرحله، مقدار اولیه هر سلول برابر با صفر است و با استفاده از رابطه (۴)، مقادیر خروجی متناظر با ورودی‌ها محاسبه می‌شود.

$$\tilde{H}_j = \sum_{i=1}^n \omega_{ij} x_i + \theta_j \quad \text{رابطه (۴)}$$

در رابطه (۴)،  $\theta_j$  برابر است با انحراف<sup>۸</sup>،  $\omega_{ij}$  درایه‌های ماتریس وزن و  $\tilde{H}_j$  نیز خروجی واحد LSTM است.



شکل ۳. نمای کلی یک واحد LSTM

منبع: Gao et al., 2018

مرحله بعدی شامل تعیین مقدار اطلاعاتی است که باید از سلول عبور کند. به این منظور و طبق رابطه (۵)، یک تابع سیگموئید<sup>۹</sup> به کار می‌رود که به آن دروازه نسیان یا فراموشی گفته می‌شود.

$$f_t = \text{sigmoid}(w_f \cdot [h_{t-1}, x_t] + b_f) \quad \text{رابطه (۵)}$$

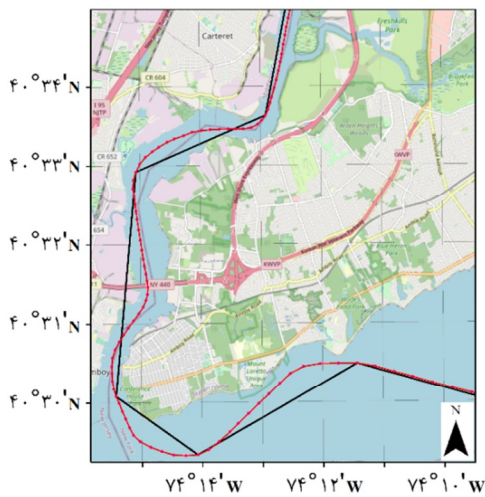
در رابطه (۵)،  $h_{t-1}$  عبارت است از وضعیت سلول<sup>۱۰</sup>

1. Unit
2. Input Gate
3. Forget Gate
4. Output Gate
5. Self-Loop
6. Gradient Disappearance
7. Gradient Expansion
8. Offset
9. Sigmoid
10. Cell State
11. Hyperbolic Tangent

یدک کش‌ها متعلق است. هنگام پیش‌پردازش، ۶۸۰۵۲ عدد از پیام‌ها، به دلیل کوتاه‌بودن طول رشته‌کد MMSI، حذف و سپس خطوط سیر کشتی‌ها ترسیم شد. به منظور اعمال روش فشرده‌سازی 2stage-pls به صورت میانگین، مقدار حد آستانه مکانی  $\epsilon_p$  برابر با ۱۰۰۰ متر و حد آستانه سرعت  $\epsilon_v$  برابر با ۳ گره دریایی در نظر گرفته شد. میزان فشرده‌سازی خطوط سیر در این تحقیق، پس از اعمال با استفاده از رابطه (۱۲) روش فشرده‌سازی 2stage-pls با حد آستانه‌های اشاره‌شده، برابر با ۹۴.۷۱٪ محاسبه شد. فشردگی حاصل نشان می‌دهد که داده‌های AIS افزونگی عظیمی دارند.

$$R = \left(1 - \frac{N}{M}\right) \times 100 \quad \text{رابطه (۱۲)}$$

در رابطه (۱۲)،  $N$  تعداد رئوس خط سیر پس از فشرده‌سازی و  $M$  تعداد رئوس خط سیر اولیه (پیش از فشرده‌سازی) است. شکل ۴ یکی از خطوط سیر استفاده‌شده در این تحقیق را، قبل و بعد از عملیات فشرده‌سازی، نشان می‌دهد.



شکل ۴. بخشی از یک خط سیر، قبل و پس از عملیات فشرده‌سازی

1. Cross-Validation
2. Root Mean Square Error
3. Cargo Vessel

در مرحله آخر و برای محاسبه میزان خطا، طبق رابطه (۱۱)، اختلاف میان مقدار تولیدشده از طریق شبکه و مقدار واقعی به دست می‌آید.

$$e_k = \sqrt{y_k^2 - o_k^2} \quad k = 1, 2, 3, \dots, m \quad \text{رابطه (۱۱)}$$

$y$  برابر است با مقدار واقعی مورد انتظار،  $o$  برابر است با مقدار تولیدشده از طریق شبکه و  $k$  نشان‌دهنده مرحله آن است. در این تحقیق، معماری LSTM به منظور تعیین پارامترهای مؤثر زمینه‌ای در پیش‌بینی حرکت کشتی‌ها به کار رفت. در این راستا، با توجه به روش پوشانه در انتخاب پارامتر مؤثر، ابتدا ترکیب‌های متفاوتی از پارامترهای زمینه‌ای تأثیرگذار در حرکت کشتی تولید شد که در پیش‌بینی کارایی دارند. سپس این ترکیب‌ها در شبکه LSTM، به منزله ورودی، معرفی شد. در تمامی این ترکیب‌ها، سه نقطه از خط سیر به منزله ورودی (ترکیب سه تایی) معرفی و سه نقطه بعدی به منزله خروجی ایجاد شده است. به منظور ارزیابی شبکه، از روش اعتبارسنجی متقابل<sup>۱</sup> استفاده شد. پس از آموزش و ارزیابی شبکه، با استفاده از یادگیری عمیق، ورودی‌های بهینه برای پیش‌بینی حرکت کشتی تعیین شد. برای مقایسه عملکرد شبکه‌ها و تأثیر هر پارامتر در دقت خروجی، پارامتر مجموعه مربعات خطاها (RMSE)<sup>۲</sup> به کار رفت. به منظور بررسی دقیق‌تر بعد از آموزش مدل نیز، بخشی از خط سیر به منزله ورودی مدل استفاده شد و موقعیت بعدی کشتی، در فاصله زمانی  $t$ ، با استفاده از مدل پیش‌بینی شد. فاصله اقلیدسی بین این دو نقطه (پیش‌بینی مدل و موقعیت واقعی کشتی) به منزله خطای مدل محاسبه شد.

### ۳- نتایج

در پژوهش حاضر، داده‌های حرکت کشتی‌ها در دسامبر سال ۲۰۱۷ به کار رفت که شامل ۲۷ میلیون و ۵۰۰ هزار پیام AIS است. مجموعه این پیام‌ها به شش دسته از کشتی‌های حمل بار<sup>۳</sup>، کشتی‌های ماهیگیری، کشتی‌های مسافربری، کشتی‌های تفریحی، تانکرها و



خطوط سیر در بازه زمانی ده دقیقه‌ای، استفاده شد. پس از آن، فاصله اقلیدسی نقطه پیش‌بینی شده از طریق شبکه با نقطه واقعی، به‌منزله خطای پیش‌بینی، محاسبه و در جدول ۴ گزارش شد.

#### ۴- بحث و نتیجه‌گیری

پیش‌بینی حرکت کشتی‌ها برای حفظ امنیت و ایمنی ناوبری در دریا اهمیت فراوانی دارد. به‌رغم اینکه حرکت کشتی‌ها تأثیر زمینه و به‌گونه‌ای، تابعی از زمینه است؛ در تحقیقات کمی به بررسی اثر زمینه در پیش‌بینی حرکت کشتی‌ها پرداخته شده است. پارامترهای زمینه‌ای گوناگونی در حرکت کشتی تأثیرگذار است. یکی از چالش‌ها، در محاسبات زمینه- آگاه در حوزه پیش‌بینی حرکت کشتی، انتخاب پارامتر زمینه‌ای مناسب به‌منظور استفاده در فرایند تحلیل‌ها و پردازش‌هاست که ضرورت تحقیق حاضر را نیز بیان می‌کند. در این پژوهش، به‌منظور تعیین پارامترهای مؤثر زمینه‌ای در پیش‌بینی حرکت کشتی، از انتخاب پارامتر به‌روش پوشانه استفاده شد. همچنین، با توجه به نتایج تحقیقات گذشته، معماری LSTM حوزه یادگیری عمیق به‌منزله مدل پیش‌بینی پایه به‌کار رفت. سپس، با توجه به داده‌های حرکتی کشتی‌ها و زمینه‌ای در دسترس، پارامترهای زمینه‌ای سرعت و جهت و احتمال حضور کشتی انتخاب و در تحلیل‌ها بررسی شد.

نقشه احتمال حضور کشتی نیز، به‌منزله زمینه جغرافیایی، در این تحقیق استفاده شده است. پیام‌های AIS هم، که در آنها نوع کشتی گزارش نشده بود، با عنوان «سایر» طبقه‌بندی شدند. از میان هشت گروه یادشده، گروه کشتی‌های نظامی به‌دلیل محدودبودن تعداد داده‌ها، از مجموعه داده‌ها حذف شد. سپس، برای هر گروه از این کشتی‌ها، یک نقشه احتمال حضور تهیه شد. به‌منظور شناسایی پارامترهای زمینه‌ای مؤثر در پیش‌بینی حرکت کشتی با رویکرد انتخاب پارامتر و با روش پوشانه، ترکیبات متفاوت ورودی‌ها ایجاد شد. با استفاده از سه پارامتر زمینه‌ای، هفت ترکیب متفاوت شکل گرفت. این ترکیب‌ها، در کنار مختصات، به‌منزله ترکیب‌های ورودی شبکه عصبی در نظر گرفته شدند. یک شبکه هم، بدون استفاده از پارامتر زمینه و صرفاً با استفاده از مختصات، آموزش داده شد؛ بنابراین، در مجموع، هشت شبکه LSTM آموزش داده شد هفت مدل با ورودی زمینه و مختصات و یک مدل هم فقط با ورودی مختصات) و سپس، به‌روش ارزیابی متقابل، مورد ارزیابی قرار گرفت. به‌منظور آموزش این شبکه‌ها، ۷۰٪ داده‌ها در قالب داده آموزشی و بقیه به‌صورت داده ارزیابی تعیین شدند. در جدول ۴، نتایج این اعتبارسنجی مشخصات LSTM‌ها بیان شده است. به‌منظور ارزیابی دقیق‌تر نیز، تعدادی خط سیر به‌صورت تصادفی انتخاب و از شبکه‌ها، به‌منظور پیش‌بینی

جدول ۴. خلاصه عملکرد LSTM با ورودی‌های متفاوت

ردیف	ترکیب ورودی	RMSE	خطای پیش‌بینی
۱	مختصات	۳.۳۷	۶۲۵.۶۹
۲	مختصات و سرعت	۳.۸۵	۶۴۳.۹۸
۳	مختصات و جهت	۶.۶	۸۸۲.۶۳
۴	مختصات، سرعت و جهت	۴.۹۷	۷۸۴.۵۷
۵	مختصات و احتمال حضور	۳.۱	۶۰۵.۱۶
۶	مختصات، سرعت و احتمال حضور	۲.۵۹	۵۲۴.۷۳
۷	مختصات، جهت و احتمال حضور	۴.۶۳	۷۲۹.۸۵
۸	تمامی پارامترها	۴.۵۹	۷۱۸.۶۱

Alessandrini, A., Mazzarella, F. & Vespe, M., 2018, **Estimated Time of Arrival Using Historical Vessel Tracking Data**, IEEE Transactions on Intelligent Transportation Systems, 20(1), PP. 7-15.

Bitner-Gregerse, E.M., Soares, C.G. & Vantorre, M., 2016, **Adverse Weather Conditions for Ship Manoeuvrability**, Transportation Research Procedia, 14, PP. 1631-1640.

Buchin, M., Dodge, S. & Speckmann, B., 2014, **Similarity of Trajectories Taking into Account Geographic Context**, Journal of Spatial Information Science, 2014(9), PP. 101-124.

Chatzikokolakis, K., Zissis, D., Spiliopoulos, G. & Tserpes, K., 2018, **Mining Vessel Trajectory Data for Patterns of Search and Rescue**, EDBT/ICDT Workshops.

de Vries, G.K.D. & van Someren, M., 2012, **Machine Learning for Vessel Trajectories Using Compression, Alignments and Domain Knowledge**, Expert Systems with Applications, 39(18), PP. 13426-13439.

Filtz, E., de la Cerda, E.S., Weber, M. & Zirkovits, D., 2015, **Factors Affecting Ocean-Going Cargo Ship Speed and Arrival Time**, Advanced Information Systems Engineering Workshops, Cham, Springer International Publishing.

Gao, M., Shi, G. & Li, S., 2018, **Online Prediction of Ship Behavior with Automatic Identification System Sensor Data Using Bidirectional Long Short-Term Memory Recurrent Neural Network**, Sensors, 18(12) P. 4211.

Jozefowicz, R., Zaremba, W. & Sutskever, I., 2015, **An empirical Exploration of Recurrent Network Architectures**, International Conference on Machine Learning, PMLR.

Kim, K.-I. & Lee, K.M., 2018, **Context-Aware Information Provisioning for Vessel Traffic Service Using Rule-Based and Deep Learning Techniques**, International Journal of Fuzzy Logic and Intelligent Systems, 18(1), PP. 13-19.

نتایج (جدول ۴) نشان داد که دو پارامتر سرعت و احتمال حضور پارامترهای زمینه‌ای بهینه در پیش‌بینی حرکت کشتی‌ها شمرده می‌شوند. مدل نیز، با ورودی‌های بهینه ۲۶.۹۸٪، دقتی بهتر از وضعیتی دارد که تمامی پارامترها به صورت ورودی استفاده شده است. به عبارت دیگر، طبق نتایج، افزودن تعداد پارامترهای ورودی الزاماً باعث بهبود دقت نخواهد شد؛ بنابراین، استفاده از تمامی اطلاعات زمینه در پیش‌بینی حرکت کشتی‌ها لزوماً باعث افزایش دقت پیش‌بینی نمی‌شود بلکه استفاده از پارامترهای زمینه‌ای بهینه می‌تواند به بهبود دقت کمک کند. مقایسه نتایج پیاده‌سازی‌ها نشان داد که دقت مدل پیش‌بینی با پارامترهای زمینه‌ای بهینه در قیاس با مدلی که در آن فقط از مختصات برای پیش‌بینی استفاده شده است، ۱۴.۱۶٪ بیشتر است. از جمله موارد تأثیرگذار در دقت پیش‌بینی، کیفیت داده‌ها و نوع مدل استفاده‌شده برای پیش‌بینی حرکت کشتی‌هاست. بدین ترتیب، پیشنهاد می‌شود عواملی همچون عدم قطعیت داده‌های AIS و مدل پیش‌بینی، در تحقیقات آینده، بررسی شود. افزون بر اینکه بررسی سیار مدل‌های پیش‌بینی در قالب مدل پیش‌بینی مبنا و نیز بررسی پارامترهای آب‌وهوا و وضعیت دریا در شناسایی مدل و پارامترهای بهینه را می‌توان موضوع پژوهش‌های بعدی در نظر گرفت.

##### ۵- منابع

Abdelaal, M., Fränze, M. & Hahn, A., 2018, **Nonlinear Model Predictive Control for Trajectory Tracking and Collision Avoidance of Underactuated Vessels with Disturbances**, Ocean Engineering, 160, PP. 168-180.

Ahearn, S.C., Dodge, S., Simcharoen, A., Xavier, G. & Smith, J.L.D., 2017, **A Context-Sensitive Correlated Random Walk: A New Simulation Model for Movement**, International Journal of Geographical Information Science, 31(5), PP. 867-883.

- Kjerstad, Ø.K. & Breivik, M., 2010, **Weather Optimal Positioning Control for Marine Surface Vessels**, IFAC Proceedings, 43(20), PP. 114-119.
- Kuhn, M. & Johnson, K., 2013, **Applied Predictive Modeling**, Springer.
- Lee, H., Aydin, N., Choi, Y., Lekhavat, S. & Irani, Z., 2018, **A Decision Support System for Vessel Speed Decision in Maritime Logistics Using Weather Archive Big Data**, Computers & Operations Research, 98, PP. 330-342.
- Liu, Y. & Hansen, M., 2018, **Predicting Aircraft Trajectories: A Deep Generative Convolutional Recurrent Neural Networks Approach**, arXiv Preprint, arxiv: 1812.11670.
- McClintock, B.T., Johnson, D.S., Hooten, M.B., Ver Hoef, J.M. & Morales, J.M., 2014, **When to Be Discrete: The Importance of Time Formulation in Understanding Animal Movement**, Movement Ecology, 2(1), PP. 1-14.
- Mehri, S., Alesheikh, A.A. & Basiri, A., 2021, **A Contextual Hybrid Model for Vessel Movement Prediction**, IEEE Access, 9, PP. 45600-45613.
- Nguyen, D.-D., Le Van, C. & Ali, M.I., 2018a, **Vessel Trajectory Prediction using Sequence-to-Sequence Models over Spatial Grid**, Proceedings of the 12th ACM International Conference on Distributed and Event-based Systems, ACM.
- Nguyen, D., Vadaine, R., Hajduch, G., Garelo, R. & Fablet, R., 2018b, **An AIS-Based Deep Learning Model for Vessel Monitoring**, NATO CRME Maritime Big Data Workshop, La Spezia, Italy.
- NOAA, 2018, **AIS Data for 2017**, from <https://coast.noaa.gov/htdata/CMSP/AISDataHandler/2017/index.html>.
- Palmer, J.R., Espenshade, T.J., Bartumeus, F., Chung, C.Y., Ozgencil, N.E. & Li, K., 2013, **New Approaches to Human Mobility: Using Mobile Phones for Demographic Research**, Demography, 50(3), PP. 1105-1128.
- Perez, T., Smogeli, O., Fossen, T. & Sorensen, A.J., 2006, **An Overview of the Marine Systems Simulator (MSS): A Simulink Toolbox for Marine Control Systems**, Modeling, Identification and Control, 27(4), PP. 259-275.
- Saeys, Y., Inza, I. & Larrañaga, P., 2007, **A Review of Feature Selection Techniques in Bioinformatics**, Bioinformatics, 23(19), PP. 2507-2517.
- van Essen, S., Scharnke, J., Bunnik, T., Düz, B., Bandringa, H., Hallmann, R. & Helder, J., 2020, **Linking Experimental and Numerical Wave Modelling**, Journal of Marine Science and Engineering, 8(3).
- Vemula, A., Muelling, K. & Oh, J., 2017, **Social Attention: Modeling Attention in Human Crowds**, arXiv preprint, arXiv:1710.04689.
- Vlachos, M., 2017, **Dimensionality Reduction**, In: Encyclopedia of Machine Learning and Data Mining, Edited By: C. Sammut and G. I. Webb. Boston, MA, Springer, US, PP. 354-361.
- Wang, S., Tang, J. & Liu, H., 2017, **Feature Selection**, Encyclopedia of Machine Learning and Data Mining, Edited By: C. Sammut and G. I. Webb. Boston, MA, Springer, US, PP. 503-511.
- Xiao, F., Ligteringen, H., van Gulijk, C. & Ale, B., 2015, **Comparison Study on AIS Data of Ship Traffic Behavior**, Ocean Engineering, 95, PP. 84-93.



نشر از دور

GIS ایران



سنجش از دور و GIS ایران سال سیزدهم، شماره چهارم، زمستان ۱۴۰۰  
Vol.13, No. 4, Winter 2022 Iranian Remote Sensing & GIS

89-100

## Finding Optimal Contextual Parameters for Real-Time Vessel Position Prediction Using Deep Learning

Alesheikh A.A.<sup>1\*</sup> and Mehri S.<sup>2</sup>

1. Full Prof., Dep. of Geomatics Engineering, K.N. Toosi University of Technology, Tehran
2. Ph.D. Candidate, Dep. of Geomatics Engineering, K.N. Toosi University of Technology, Tehran

### Abstract

About 80% of world transportation happens at sea. Therefore the safety of vessels, in particular during vessels' movement, is crucially important. As different contextual parameters affect vessels' movement, selecting optimal contextual parameters is one of the main changes in vessels' Context-Aware movement analysis. Toward this end, a Long Short-Term Memory (LSTM) network is used for wrapper feature selection to identify optimal contextual parameters for vessels' movement prediction. To do this, the Automatic Identification System (AIS) dataset from the eastern coast of the United States of America collected from December 2017 is used. All possible combinations of three contextual parameters, including speed, course and vessels' presence probability in different positions at sea, were evaluated using the wrapper method in the LSTM network. In all evaluations, 70% of data was used for training and the remaining for cross-validation. The results selected speed and presence probability as optimal contextual parameters for vessel movement prediction. The model trained with optimal contextual parameters is 26.98% more accurate than a model trained with all available contextual parameters and 16.14% better than a model without contextual parameters. Therefore, selecting optimal parameters from available contextual parameters can help improve the accuracy of vessels' predictions. Keywords: Context-Aware, Long Short-Term Memory, Automatic Identification System, wrapper, Movement prediction, Context.

**Keywords:** Context-Aware, Long Short-Term Memory, Automatic Identification System, wrapper, Movement prediction, Context.

\* Correspondence Address: No. 1346, ValiAsr Street, Mirdamad cross, Geomatics Engineering Faculty, K.N. Toosi, University of Technology, Tehran, Post Code: 15433-19967. Tel: 88786212, Fax: 88786213.  
Email: alesheikh@kntu.ac.ir